

HERGESTELLT IN:



TECHNISCHES HANDBUCH

**ISOBOX
ISOPIANO
ISORIGHE**



PART OF
MANNI
GROUP



ISOPAN

INSULATING DESIGN

INHALT

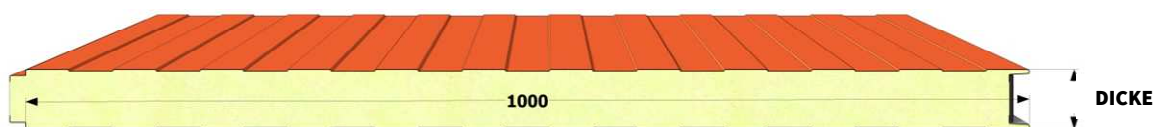
ISOBOX/PIANO/RIGHE	4
<i>Paneelarten</i>	<i>4</i>
<i>Geometrische Eigenschaften.....</i>	<i>4</i>
<i>Metallverkleidungen</i>	<i>5</i>
<i>Schutz der vorlackierten Schalen.....</i>	<i>5</i>
<i>Isolierung</i>	<i>5</i>
<i>Gewicht der paneele</i>	<i>6</i>
<i>Statische Eigenschaften</i>	<i>6</i>
<i>Fuge.....</i>	<i>9</i>
<i>Toleranzen (Anhang D EN 14509)</i>	<i>9</i>
<i>Brandverhalten (EN 13501-1).....</i>	<i>9</i>
<i>Anwendungseinschränkungen.....</i>	<i>10</i>
<i>Allgemeine Anweisungen für die Planung.....</i>	<i>10</i>
<i>Thermische Ausdehnungen</i>	<i>11</i>
<i>Anweisungen für die Befestigung</i>	<i>13</i>
<i>Anweisungen für die Montage.....</i>	<i>15</i>
<i>Zusammensetzung der Verpackungen.....</i>	<i>16</i>
<i>Transport und Lagerung.....</i>	<i>16</i>
<i>Verpackung.....</i>	<i>17</i>
<i>Dauerhaftigkeit</i>	<i>17</i>
<i>Wartung</i>	<i>18</i>
<i>Sicherheit und Entsorgung.....</i>	<i>18</i>
Anhang A	20
Anhang B	22
<i>Vakuumheber</i>	<i>22</i>
Anhang C	27
<i>Baudetails.....</i>	<i>27</i>

ISOBOX/PIANO/RIGHE

Doppelblech-Sandwichpaneele für die Wandmontage mit isolierendem Kern aus Polyurethanschaum für die Erstellung von Außenfassaden, Trennwänden und Zwischendecken von industriellen und zivilen Gebäuden sowie Fertigbauten für Baustellen.

PANEELARTEN

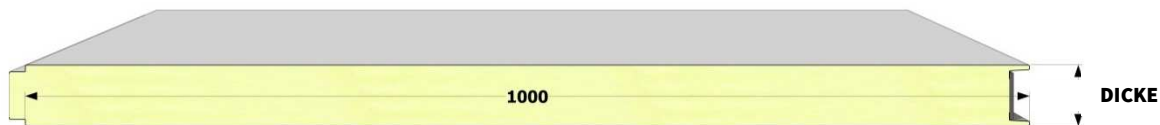
ISOBOX



ISOBOX Plissé



ISOPIANO



ISORIGHE



GEOMETRISCHE EIGENSCHAFTEN

	ISOBOX	ISOBOX PLISSE'	ISOPIANO	ISORIGHE
Länge	Bis zum maximal Transportierbaren			
Nutzabstand (mm)	1000-1155	1000	1000-1155	1000
Stärke Isolierung (mm)	25-30-35-40-50-60-80-100-120			
Außenhalterung	Mikro-Stehfalz-Metallprofil mit Lamellen	Mikro-Ripp-Metallprofil "Diamantierung"	flaches Metallprofil	Mikro-Ripp-Metallprofil mit Streifen
Innenhalterung	Mikro-Stehfalz-Metallprofil mit Lamellen		flaches Metallprofil	Mikro-Ripp-Metallprofil mit Streifen

METALLVERKLEIDUNGEN

- Feuerverzinkter Stahl System SENDZIMIR (UNI EN 10346) und vorlackiert auf kontinuierlichen Linien mit verschiedenen Lackierzyklen je nach Endanwendung (siehe: "Anleitung zur Auswahl der Vorlackierung").
- Aluminiumlegierungen Serie 3000 oder 5000 mit vorlackierter Ausführung mit den im vorigen Punkt beschriebenen Zyklen, natürlich oder gaufriert.
- EDELSTAHL AISI 304 Oberflächenausführung 2B gemäß Norm EN 10088-1.
- Im Falle von Aluminiumverkleidungen müssen diese vorzugsweise an beiden Seiten angebracht werden: falls verschiedene Materialien an den Seiten verwendet werden, könnte sich das Paneel verformen, indem es sich aufgrund der unterschiedlichen Wärmeausdehnungskoeffizienten der Halterungen biegt.
- Für die Verkleidungen aus Edelstahl muss die Möglichkeit beachtet werden, dass Unvollkommenheiten entstehen, die von den reflektierenden Oberflächen hervorgehoben werden.

SCHUTZ DER VORLACKIERTEN SCHALEN

Alle vorlackierten Metallverkleidungen werden mit Polyethylenfolienschutz geliefert, der Beschädigungen an der Lackschicht vermeidet. Sollte das Material ausdrücklich ohne die Schutzfolie verlangt werden, übernimmt Isopan keine Verantwortung für eventuelle Schäden an der Lackierung. Die Schutzfolie an den vorlackierten Paneelen muss bei der Montage vollständig entfernt werden, auf jeden Fall innerhalb sechzig Tagen nach der Bereitstellung der Materialien.

Zudem dürfen die von der Schutzfolie bedeckten Paneele nicht direkter Sonneneinstrahlung ausgesetzt werden.

ISOLIERUNG

Aus Polyurethan-Hartschaum mit folgenden physikalischen und mechanischen Eigenschaften:

- Widerstand gegen Kompression $\geq 0,11$ MPa (bei 10% Verformung)
- Zugfestigkeit $\geq 0,10$ MPa nach EN 826
- Schnittfestigkeit $\geq 0,10$ MPa nach EN 826
- Wärmeleitfähigkeitskoeffizient $\lambda = 0,022$ W/mK
- Wasserabweisend, da zu über 95% geschlossene Zellen
- Betriebstemperatur:

min	- 40 °C
max	+ 80 °C

Ausdehnungsmittel: N-Pentan nach dem Protokoll von Montreal

Wärmedurchgangskoeffizient U*

Stärke Paneel (mm)	25	30	35	40	50	60	80	100	120
U (W/m²K)	0.83	0.70	0.61	0.54	0.44	0.37	0.28	0.22	0.19

* Obligatorisch für die CE-Kennzeichnung der Doppelblech-Sandwichpaneelle gemäß EN 14509.

Wärmedämmungskoeffizient R

Stärke Paneel (mm)	25	30	35	40	50	60	80	100	120
R [m²K/W]	1.20	1.43	1.64	1.85	2.27	2.70	3.57	4.54	5.26

GEWICHT DER PANEELE

Blechdicke (mm)		Nennstärke des paneels (mm)								
		25	30	35	40	50	60	80	100	120
0,4/0,4	kg/m ²	7,3	7,5	7,7	7,9	8,3	8,7	9,5	10,3	11,1
0,5/0,5	kg/m ²	9,0	9,2	9,4	9,6	10,0	10,4	11,2	12,0	12,8
0,6/0,6	kg/m ²	10,6	10,8	11,0	11,2	11,6	12,0	12,8	13,6	14,4

STATISCHE EIGENSCHAFTEN

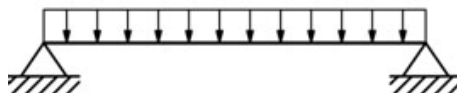
Das Paneel ist selbsttragend, wie durch die UNI EN 14509 definiert: "... Paneel durch seine Materialien und Form in der Lage, sein eigenes Gewicht, und im Falle eines an in Abstand stehenden Strukturträgern befestigtes Paneel, alle angewandten Belastungen zu tragen (Schnee, Wind, Luftdruck) und diese Belastungen an die Schalen zu übertragen", je nach Art der Metallschalen, ihrer Stärke und der Isolierschicht.

Die Tragfähigkeitswerte beziehen sich auf das horizontal montierte Paneel unter Wirkung einer verteilten Last, die Wirkung von Winddruck simuliert. Die von ISOPAN verwendete Berechnungsmethode berücksichtigt nicht in die thermischen Effekte, deren Überprüfung dem Planer obliegt. Sollte der Planer in Abhängigkeit von den klimatischen Bedingungen, des Installationsorts und der Farbe der Außenschale eine detaillierte Überprüfung der durch thermische und langfristigen Auswirkungen induzierten Belastungen als angebracht erachten, kann die Technische Abteilung von ISOPAN kontaktiert werden. Es ist Aufgabe des Planers, die Befestigungssysteme in Zusammenhang mit der Anzahl und Anordnung zu überprüfen.

Nachfolgend einige Beispiele indikativer Tragfähigkeitstabellen:

Die Angaben der nachstehenden Tabellen nehmen Auswirkungen der thermischen Belastung nicht in Rücksicht. Die darin aufgeführten Richtwerte ersetzen nicht die Konstruktionsberechnungen eines qualifizierten Technikers, welcher, mit Rücksicht auf die gesetzlichen Normen des Landes, wo die Paneele montiert werden, solche Angaben validieren wird.

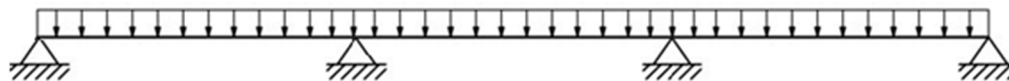
- Paneel auf zwei Trägern:



STAHLBLECHE 0,5 / 0,5 mm – Einfache Auflage 120 mm								
LAST GLEICHMÄSSIG VERTEILT [Kg/m ²]	NENNSTÄRKE PANEEL mm							
	25	30	40	50	60	80	100	120
	ZWISCHENACHSEN MAX cm							
50	220	260	320	380	440	550	640	730
60	215	240	300	350	410	500	590	680
80	180	205	260	310	350	440	520	600
100	155	180	230	275	320	395	470	540
120	140	165	210	250	290	360	430	490
140	125	150	190	230	265	330	395	455
160	115	135	175	210	245	310	370	425
180	105	125	165	195	230	290	345	400
200	100	115	155	185	215	270	325	375

ALUMINIUMBLECHE 0,6 / 0,6 mm – Einfache Auflage 120 mm								
LAST GLEICHMÄSSIG VERTEILT [Kg/m ²]	NENNSTÄRKE PANEEL mm							
	25	30	40	50	60	80	100	120
	ZWISCHENACHSEN MAX cm							
50	170	200	240	290	330	410	480	550
60	150	180	230	270	310	380	450	510
80	135	160	200	240	270	335	390	450
100	120	145	180	215	245	305	360	400
120	110	135	165	195	220	280	330	380
140	105	125	155	185	210	260	310	355
160	100	115	140	170	195	240	285	335
180	90	110	135	160	185	230	275	310
200	85	100	125	150	175	220	260	300

- Paneel auf mehreren Trägern:

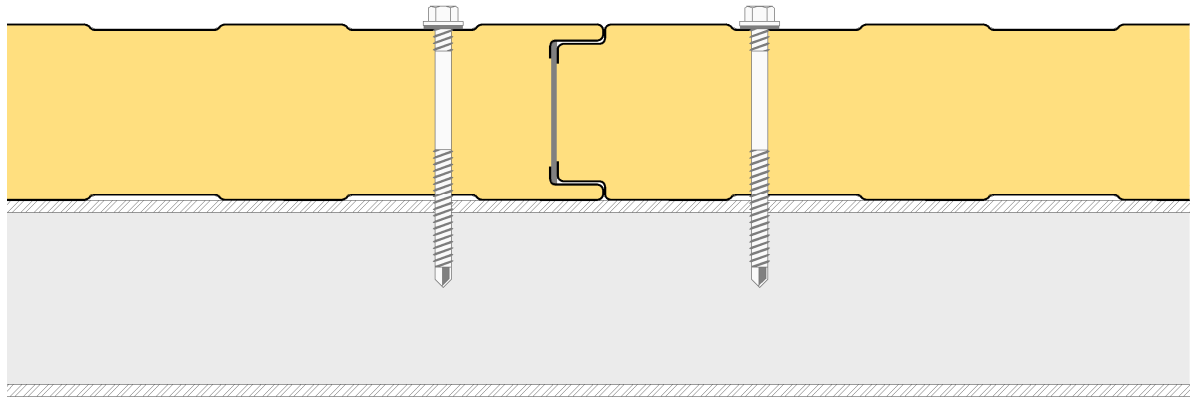


STAHLBLECHE 0,5 / 0,5 mm - Mehrfache Auflage 120 mm								
LAST GLEICHMÄSSIG VERTEILT [Kg/m ²]	NENNSTÄRKE PANEEL mm							
	25	30	40	50	60	80	100	120
	ZWISCHENACHSEN MAX cm							
50	260	300	380	450	520	650	740	800
60	240	270	340	410	470	590	660	710
80	200	230	290	350	410	500	550	600
100	170	200	260	310	360	440	490	510
120	140	170	230	280	320	390	430	460
140	130	150	200	250	295	360	390	420
160	120	130	185	220	265	330	360	385
180	110	120	160	200	240	305	340	360
200	100	110	145	180	215	285	315	335

ALUMINIUMBLECHE 0,6 / 0,6 mm - Mehrfache Auflage 120 mm								
LAST GLEICHMÄSSIG VERTEILT [Kg/m ²]	NENNSTÄRKE PANEEL mm							
	25	30	40	50	60	80	100	120
	ZWISCHENACHSEN MAX cm							
50	190	230	290	350	400	490	580	570
60	175	210	270	320	360	450	530	560
80	150	185	235	280	320	400	470	540
100	130	160	210	250	285	360	420	480
120	120	150	190	225	260	330	390	445
140	110	135	170	210	240	300	360	410
160	105	125	160	190	220	280	330	380
180	95	110	150	180	210	265	310	360
200	85	100	140	170	195	245	285	335

FUGE

Die Fuge ist mit einem durchgehenden Dichtungsring versehen, der bei der Herstellung eingesetzt wurde. Die Form der Fuge wurde eigens für die Gewährleistung der Funktionalität des Produkts entwickelt.



TOLERANZEN (ANHANG D EN 14509)

- Stärke der Schalen: gemäß der Bezugsnormen für die verwendeten Produkte
- Stärke des Paneels: nominal, ± 2 mm
- Länge: wenn ≤ 3000 mm ± 5 mm; wenn > 3000 mm ± 10 mm

BRANDVERHALTEN (EN 13501-1)

Das Brandverhalten gibt den Beteiligungsgrad eines Materials an einem Feuer, dem es ausgesetzt wird, an.

Die Bezugsnorm für die Klassifizierung des Brandverhaltens der Baumaterialien ist die **EN 13501-1** (Brandklassifizierung von Produkten und Bauelementen). Diese Norm spezifiziert:

Euroklassen: Die Norm unterscheidet sieben Klassen mit zunehmendem Beitrag von A1 (nicht brennbares Produkt) bis F (Produkt nicht geprüft/nicht klassifiziert).

Rauchgas: Geschwindigkeit der Steigerung der Rauchgastrübung

- **s1** keine Rauchemission
- **s2** schwache Rauchemission
- **s3** starke Rauchemission

Tropfen: Herunterfallen von brennenden Partikeln

- **d0** keine brennenden Partikel
- **d1** wenige brennende Partikel
- **d2** viele brennende Partikel

Die Brandschutzklasse des Paneels ist von der Art des verwendeten Polyurethanschaums und der Stärke der Isolierung abhängig. Für weitere Informationen siehe den Katalog von Isopan, die Webseite www.isopan.com oder Kontakt zur Technischen Abteilung aufnehmen.

ANWENDUNGSEINSCHRÄNKUNGEN

- Während der Planungsphase sollte eine thermohygro-metrische Analyse durchgeführt werden. Unter besonderen Umständen (z.B hoher Feuchtigkeitsgehalt im Raum) kann sich auf der Innenseite des Paneels Kondenswasser bilden, mit darauffolgendem Tropfen in die Gebäuderäume. Falls diese Umstände für eine ausreichend lange Zeit bestehen bleiben, können sie den natürlichen Abbau der organischen Beschichtung und der Träger selbst begünstigen.
- **Durch die Sonnenstrahlung kann die Paneelaußenseite eine relativ hohe Temperatur erreichen. In einigen Fällen kann die Temperatur bis auf 80+90 °C steigen.** Ein hoher Temperaturgradient kann zur Verbeugung des Paneels und zum Runzeln des Blechs führen. Daher empfiehlt Isopan einen Träger der Außenseite von mindestens 0,6 mm Stärke. Durch eine angemessene Planung, die die Umweltbedingungen, die Länge, die Farbe der Paneele und die Stärke des Blechs berücksichtigt, kann das Auftreten dieses Problems eingeschränkt werden. (**Siehe Abschnitt "Wärmeausdehnung"**).
- Falls als Außenhalterung ein Aluminiumblech verwendet wird, müssen die möglichen Verformungen des Paneels (Biegung) aufgrund der verschiedenen Wärmedehnkoeffizienten berücksichtigt werden.

ALLGEMEINE ANWEISUNGEN FÜR DIE PLANUNG

Vor der allgemeinen Verwendung der Paneele an der Wand muss vorab in der Planungsphase die Abmessung einer Tragstruktur vorgenommen werden, die in der Lage ist, die Last der externen Belastung zu absorbieren, um die Paneele nicht übermäßigen und beständigen Verformungen auszusetzen, die ihre Grundfunktionalität beeinträchtigen. Bei der Auswahl der Art der Paneele in der Planungsphase müssen einige Parameter bezüglich der Umwelteinwirkungen beachtet werden, wie:

- **Windeinwirkung:** abhängig von der Installations-Klimazone des Gebäudes. Die Werte variieren je nach Windgeschwindigkeit mit daraus folgendem geringerem oder höherem Belastungsdruck auf die ausgesetzten Wände (beeinflusst die Art und Anzahl der Befestigungssysteme des Paneels). Bei diesem besonderen Paneel (mit verdeckter Befestigung) ist die Windeinwirkung im Unterdruck auf den Fugenwiderstand und die Befestigungspunkte zu berücksichtigen. Zudem ist jede Schraube mit dem entsprechenden Plättchen für die Kräfteverteilung zu versehen (es empfiehlt sich Kontakt zur Technischen Abteilung ISOPAN aufzunehmen).
- **Thermische Belastung:** weitgehend abhängig von der Farbe der Außenoberfläche des Paneels und der Aussetzung des Gebäudes und kann merkliche Verformungen am System hervorrufen.
- **Atmosphärische Aggression:** die Funktion der Installationsumgebung der Paneele (Meer, Industrie, Stadt, Land) wirkt sich vor allem auf den Korrosivitätsgrad der Paneel-Oberflächen aus. Diesbezüglich müssen geeignete, metallene und organische Verkleidungen ausgewählt werden (siehe verfügbare Dokumentation oder die Technische Abteilung von Isopan kontaktieren).

Um eventuelle Materialmängel aufgrund von Beschädigungen in der Handlings- und Montagephase auszugleichen, sollten Ersatzpaneele bestellt werden (eine Menge gleich 5% der Gesamtmenge).

THERMISCHE AUSDEHNUNGEN

Alle für die Schalen verwendeten Materialien, vor allem die Metalle, unterliegen dem Phänomen der **thermischen Expansion und Kontraktion** aufgrund der Temperaturänderungen. Die Belastungen aufgrund der thermischen Ausdehnung der Bleche wirken auf die Wandfläche und können strukturelle und Funktionsstörungen des Produkts verursachen, vor allem im Falle von:

- Beträchtlicher Länge des Paneels ($L > 5000$ mm)
- Sonneneinstrahlung
- Mittel und dunklen Farben
- Hoher Stärke des Paneels
- Nicht geeigneter Stärke des Metallträgers

Material	Wärmeausdehnungskoeffizient ($^{\circ}\text{C}^{-1}$)
Aluminium	$23,6 \times 10^{-6}$
Stahl	$12,0 \times 10^{-6}$
Edelstahl AISI 304	$17,0 \times 10^{-6}$

- Werte der Koeffizienten linearer Wärmeausdehnung

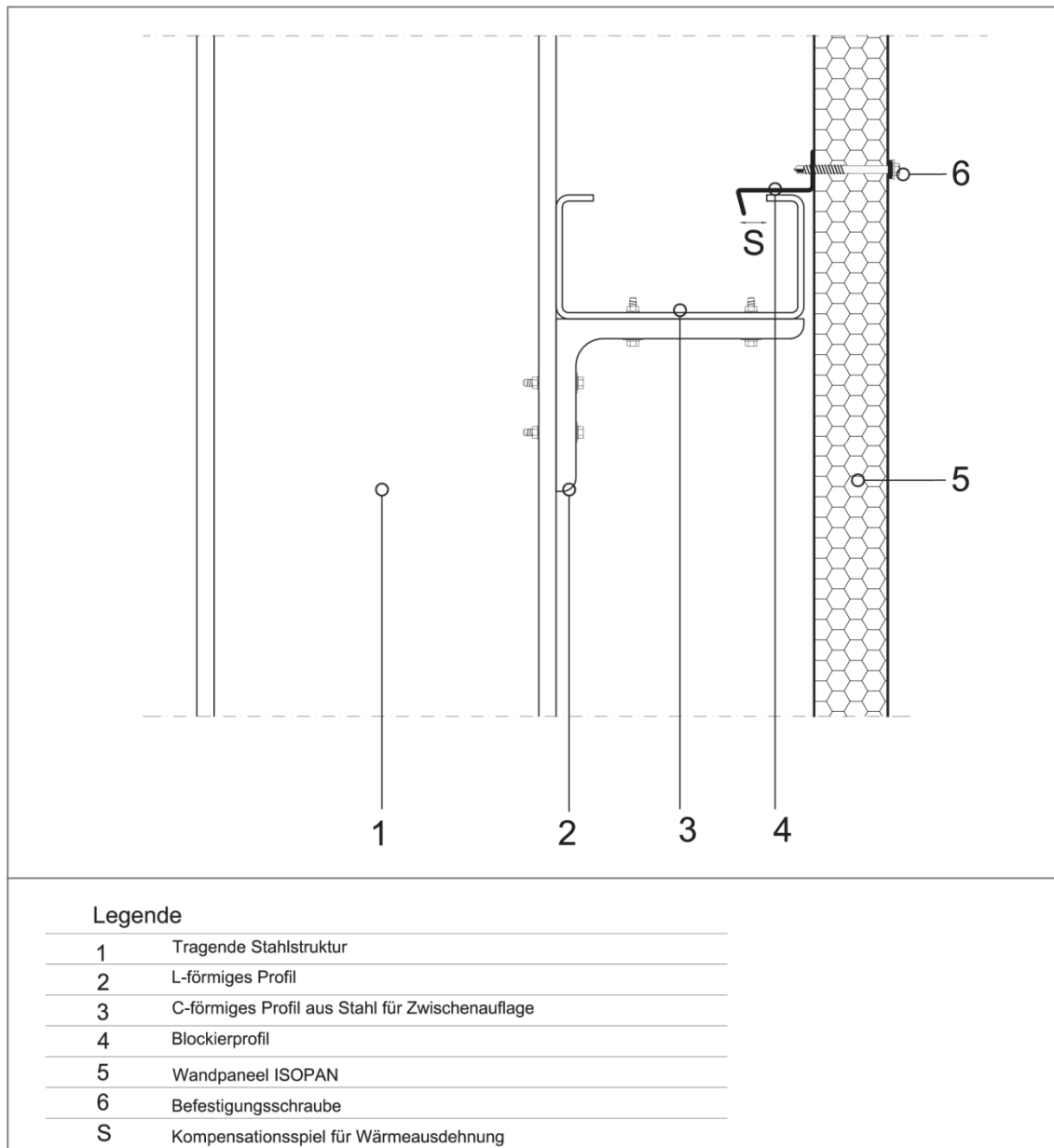
Verkleidungsart	Oberflächentemperatur ($^{\circ}\text{C}$)	
	Min.	Max.
Isoliert	Hell	+60
	Dunkel	+80

Wobei mit "isoliert" das Vorhandensein einer Isolierschicht zwischen dem Außenblech und der Struktur gemeint ist. Mit "hell" oder "dunkel" ist die Oberflächenfarbe des Blechs gemeint.

-Temperaturintervall-

Bei hohen Oberflächentemperaturwerten müssen die linearen Verlängerungen des Metallträgers vom System absorbiert werden. Wechselnde Temperaturzyklen aufgrund von Tag-Nacht oder Frost-Tau verursachen nicht kontrollierbare Zyklusspannungen, die die Trägerelemente belasten. Diese Spannungen können Unvollkommenheiten und Wellen an den Wandpaneelen verursachen und im schlimmsten Fall auch Runzelung. Diesem Problem kann folgendermaßen vorgebeugt werden:

- Berechnen im Voraus die durch thermische Ausdehnung induzierte Paneelverformung
- Keine dunklen Farben auf langen Paneelen verwenden
- Geeignete Stärken der Metallschalen verwenden (mindestens 0,6 mm, je nach Projektspezifikationen zu bewerten)
- Segmentierung der Paneele
- Unter Verwendung einer Befestigung der Paneele, die die Verschiebungen aufgrund der übermäßigen thermischen Ausdehnung kompensieren. Diese Lösung ist sehr wichtig in den Fällen, in denen Paneele mit Aluminiumschalen verwendet werden (siehe z.B. nachfolgende Abbildung).



Die Montagephase ist daher aus folgenden Gründen kritisch:

- **Aufgrund der Beschaffenheit der mechanischen Verbindung:** die Profile des Vaterteils und Mutterteils der Fuge sind präzise, deshalb kann die Montagephase durch die linearen Verlängerungen und die Krümmung des Paneels aufgrund der Sonneneinstrahlung schwierig sein oder beeinträchtigt werden.
- **Aufgrund der Biegesteifigkeit des Paneels:** die Paneele mit hohen Stärken besitzen eine höhere Steifigkeit als jene mit mittel-kleinen Stärken. Während der Montage können eventuelle Anomalien in der Installationsphase nicht mit "Anpassungen" beseitigt werden, was zu Schwierigkeiten beim Einspannen des Produkts führt.

Die Sandwichpaneele mit Außenschale in dunkler Farbe, die Oberflächen-Außentemperaturen um die + 80 °C erreichen (wie in Norm UNI EN 14509 beschrieben), erfahren eine Biegung an der Fläche orthogonal zur Längsachse des Paneels. Diese Durchbiegung, die vom Temperaturunterschied zwischen Außenblech und Innenblech abhängt, ist bei langen Paneelen mit einfacher Spannweite besonders deutlich.

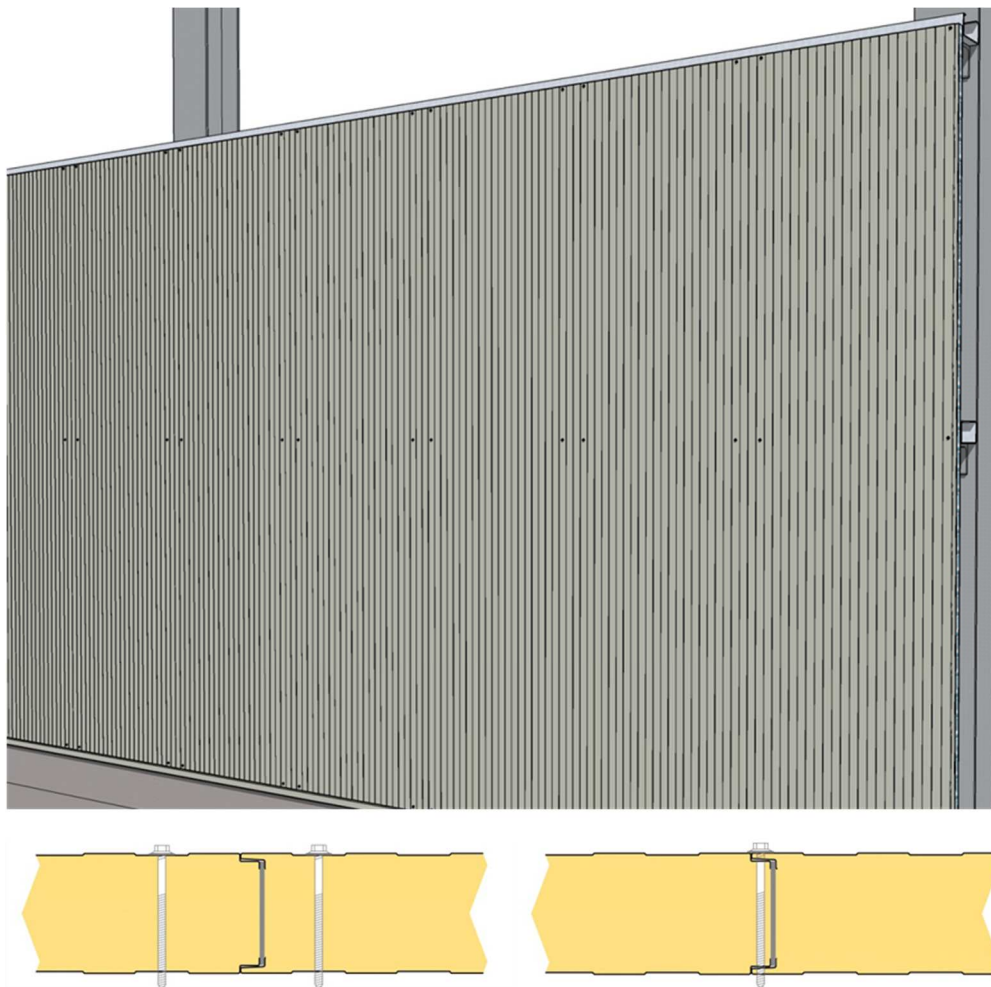
ANWEISUNGEN FÜR DIE BEFESTIGUNG

Der Zweck der Befestigungen ist die effiziente Verankerung des Paneels an der Trägerstruktur. Die Art der Befestigungseinheit ist die Funktion des vorhandenen Trägertyps. Die Anzahl und Position der Befestigungen muss den Widerstand gegen die durch die dynamischen Lasten induzierten Belastungen gewährleisten, die auch im Unterdruck wirken können.

Für die Befestigung der Paneele eignet sich angemessen beschichteter Kohlenstoffstahl oder austenitischer rostfreier Stahl. Es muss aufmerksam auf die Kompatibilität der Materialien Stahl und Aluminium geachtet werden, um die Bildung von galvanischen Strömen zu vermeiden.

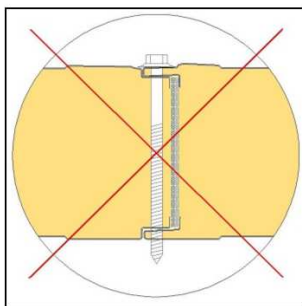
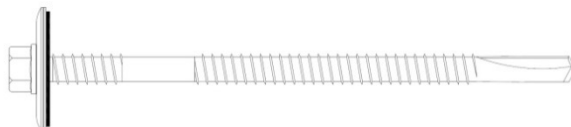
Befestigung der Wandpaneele

Die Paneele werden gewöhnlich an Metallprofilen verankert, die quer zur Paneellängsrichtung angeordnet sind. Diese sind ihrerseits an der Trägerstruktur des Gebäudes gemäß den in puncto Stabilität vorgesehenen Projektbedingungen befestigt. Die Breite der Auflage muss mindestens 50 mm betragen. Sie ist zu überprüfen und bei Bedarf je nach Projektanforderungen zu erhöhen. Bei einer Kopfverbindung zwischen zwei Paneelen muss besagte Breite mindestens 120 mm betragen. Die Paneele werden an der Trägerstruktur mit den im Projekt angeführten, bemaßten Vorrichtungen befestigt. Die Anzahl der Befestigungselemente ist von den unterschiedlichen Klimalagen abhängig, in denen sich das Gebäude befindet. Gewöhnlich ist für jedes Paneel eine Befestigungseinheit an jedem Stützprofil vorzusehen. Bei hohen Zwischenachsen zwischen den Auflagen und/oder in Zonen, die besonders der Windeinwirkung ausgesetzt sind, muss der Planer für jeden Einzelfall die Dichte der Befestigungen bestimmen, wobei die Anzahl zweckentsprechend zu erhöhen ist.



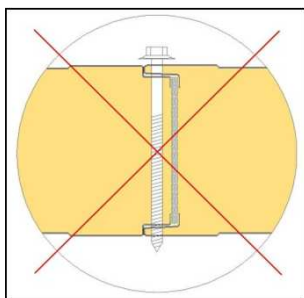
Befestigungsmethoden

Die Befestigung variiert je nach auszuführendem Projekt und dem Anwendungssystem der Paneele am Bau. Isopan empfiehlt die Verwendung von Schrauben mit Doppelgewinde mit Unterlegscheibe und Dichtungsring mit einem Durchmesser von mindestens 19 mm.



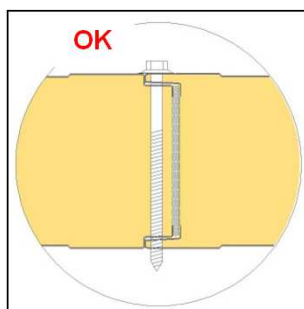
A

Falscher Anzug aufgrund eines hohen auf der Schraube angewandten Anzugsmoments mit Verformungen des Blechs. **In dieser Situation wird der optimale Verschluss der Einspannung nicht mehr garantiert und die ästhetische Funktionalität des Produkts somit beeinträchtigt.**



B

Falscher Anzug aufgrund eines unzureichenden auf die Schraube angewandten Anzugsmoments für die Gewährleistung der korrekten Befestigung des Paneels an der Struktur.

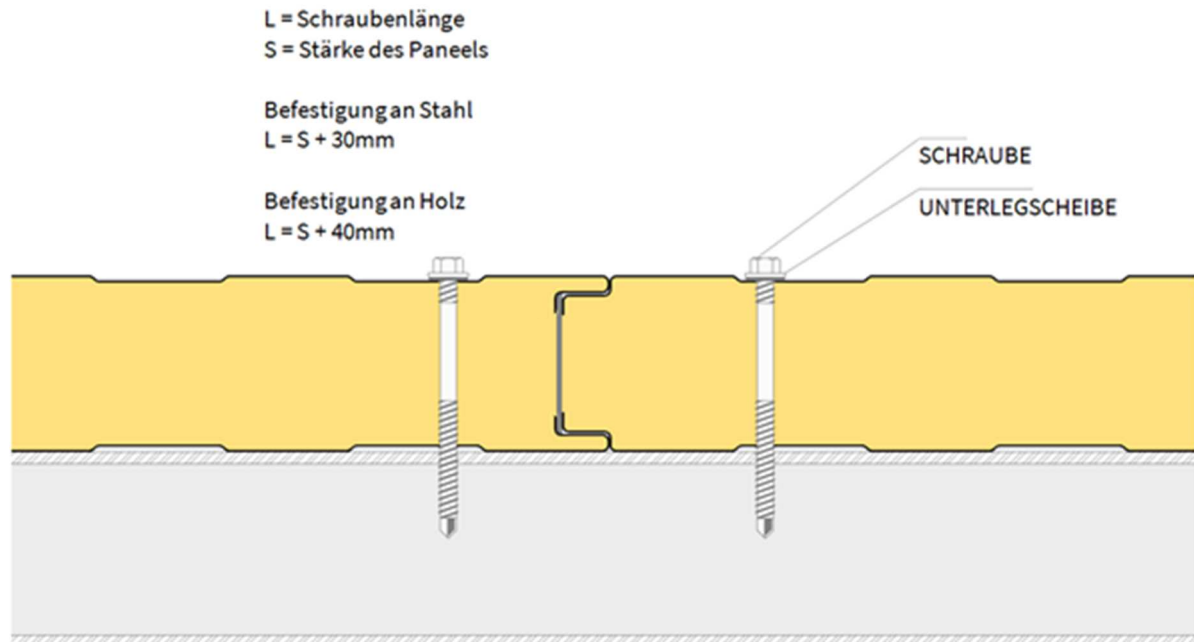


C

Korrekter Anzug, erhalten durch ein ausreichend auf die Schraube einwirkendes Anzugsmoment für die Gewährleistung der Befestigung des Paneels an der Struktur.

Länge der Schraube

Die korrekte Länge der Schraube ist abhängig von der Stärke des Paneels und der Trägerart (Stahl, Holz)



ANWEISUNGEN FÜR DIE MONTAGE

Nachfolgend die Vorgänge für eine korrekte Montagefolge:

Vorverfahren

- Die korrekte Ausrichtung der Auflagen überprüfen.
- Insbesondere auf die Kontaktpunkte zwischen den Auflagen und den Halterungsblechen der Paneele achten, damit Phänomene im Zusammenhang mit elektrochemischer Korrosion im Falle einer Kopplung nicht kompatibler Metalle vermieden wird. Zu diesem Zweck können als Trennvorrichtung Elastomerbänder oder Bänder aus expandiertem Kunststoff verwendet werden.
- Die Eignung der Umgebung für die Lagerung und das Handling des Materials überprüfen, damit dieses nicht beschädigt wird.
- Geeignete Geräte für die Schneidvorgänge verwenden (Verzahnte Kreissäge, Stichsäge, Schere, Knabber). Von der Verwendung funkenerzeugender Geräte wird abgeraten (z.B. Schleifscheiben, Flex).
- Geeignete Handlingsmittel verwenden, vor allem im Falle langer oder schwerer Paneele, um Risiken bezüglich der Sicherheit am Bau und Beschädigungen des Produkts zu vermeiden.

Es ist verboten, Essigsäure-Silikone zu verwenden, da diese dazu neigen, den verzinkten Träger der Vorlackierung anzugreifen und eine beginnende Oxidation zu bilden. Es sollten Einkomponenten-Versiegelungssilikone mit neutraler Härtung verwendet werden, die sich durch den Feuchtigkeitseffekt der Luft verhärten und den Lack nicht angreifen, da sie frei von Lösungsmitteln sind.

Montage

- Verlegung der Kantteile (falls vorgesehen) am Fuß der Wand und der Kantteile, die notwendigerweise vor der Wand installiert werden müssen, wie Ablaufrinne, Verbindungen mit Abdeckungen, usw.
- Entfernung der Schutzfolie der Paneele, wo vorhanden.
- Verlegung der Paneele beginnend am unteren Teil der Wand, oder im Falle einer vertikalen Montage am seitlichen Ende, dabei sorgfältig die korrekte Verbindung ausführen und ihr Lot überprüfen.*
- Systematische Befestigung der Elemente nach der Überprüfung der korrekten Annäherung derselben. Die Befestigungsschraube muss orthogonal zum Paneel eingefügt werden.
- Falls die Höhe der Wand die Notwendigkeit impliziert, eine vertikale Montage der Paneele auszuführen, erfolgt die Verbindung an einem Holm der Trägerlage und es muss die Verwendung angemessen geformter Verbindungskantteile vorgesehen werden (Anschlussbleche, Ablaufrinnen, usw.).
- Für Fenster und Türen "U"-förmige Anschlussbleche und Ablaufrinnen verwenden.
- Verlegen der Elemente zur Vervollständigung (Winkelprofile, Einfassungen, Formstücke).
- Allgemeine Kontrolle und Reinigung der Wand mit besonderem Augenmerk auf Metallspäne, Befestigungen und Verbindungen mit den Tür- und Fensterrahmen.
- Für die Horizontalmontage muss das Mutterteil des Paneels immer nach unten gerichtet sein, so dass Regenwasseransammlungen vermieden und das normale Abfließen des Wassers begünstigt werden.

***Anmerkung: während der Montage muss auf die korrekte Verlegungsrichtung der Paneele geachtet werden**

ZUSAMMENSETZUNG DER VERPACKUNGEN

Die Paneele werden in der Regel verpackt und mit dehnbarer Polyethylenfolie umwickelt geliefert: die Standard-Zusammensetzung einer Packung ist folgende:

Stärke Paneel (mm)	25	30	35	40	50	60	80	100	120
Anzahl Paneele je Packung	21	17	21	18	15	12	9	7	6

Andere Zusammensetzungen als die Standardpackung müssen bei Bestellung ausdrücklich angefordert werden.

TRANSPORT UND LAGERUNG

Beladung Lastfahrzeuge

- Die Paneel-Pakete werden auf die Fahrzeuge geladen und in der Regel zu zwei in der Breite und drei in Höhe geladen. Die Verpackungen beinhalten Abstandhalter aus Polystyrol an der Unterseite mit einer ausreichenden Stärke, um den Durchgang der Hubriemen zu ermöglichen.
- Die Ware wird so auf den Fahrzeugen positioniert, dass die Sicherheit beim Transport gewährleistet wird. Sie werden vom Transporteur angeordnet, der allein für die Integrität der Last verantwortlich ist. Aufgrund des Gewichts, das auf das unterste Paket wirkt, des Drucks an den Befestigungspunkten und der Riemen, ist eine kleine Verformung des Produkts als zulässig zu betrachten.
- Isopan übernimmt keine Haftung für die Beladung der Fahrzeuge, die zum Teil schon mit anderen Materialien beladen sind oder keine geeignete Ladefläche aufweisen.

Der Kunde, der die Waren ab Werk übernimmt, muss die Fahrer entsprechend anweisen.

Entladen der Fahrzeuge mit Kran

- Es kann jeglicher mit Wippe und geeigneten Riemen ausgestatteter Kran verwendet werden. Isopan bietet eine Beratung der Kunden bei der Auswahl der Wippen und Riemen an. Mit geeigneten Hubsystemen werden die Paneele nicht beschädigt.
- Auf keinen Fall Ketten oder Metallseile zum Anheben verwenden. In der Regel werden die Pakete vergurtet, wobei etwa 1/4 der Paketlänge an jedem Ende übersteht.

Entladen der Fahrzeuge mit Gabelstapler

- Sollte die Entladung der Fahrzeuge mit einem Gabelstapler erfolgen, müssen die Länge der Pakete und eine mögliche Biegung berücksichtigt werden, um Schäden am unteren Teil des Pakets zu vermeiden.
- Die Gabeln müssen eine Breite und Länge aufweisen, die keine Schäden am Produkt hervorrufen. Wo möglich, sollte zwischen Gabel und Paket Schutzmaterial gegen Abreibung und Zerkratzen der Oberflächen angebracht werden.

Lagerung in Innenräumen (Anhang A)

- Das Material muss in belüfteten, staubfreien und trockenen Innenräumen ohne Temperaturschwankungen gelagert werden.
- Die Feuchtigkeit, die zwischen einem und dem anderen Paneel eindringt (Regen) oder sich bilden (Kondenswasser) kann, kann die Oberflächen beschädigen, da sie sich als sehr aggressiv auf Metallen und Beschichtungen erweist, mit daraus entstehender Oxidationsbildung.
- Die vorlackierten Schalen sind den negativen Folgen kombinierter Hitze-/Feuchtigkeitsverhältnisse stärker ausgesetzt.

Lagerung im Freien (Anhang A)

- Sollten die Pakete und das Zubehör im Freien gelagert werden, muss mit großer Sorgfalt eine Auflagefläche bereit werden, die unbedingt in Längsrichtung geneigt sein muss, um die Ansammlung von Feuchtigkeit zu vermeiden und das Abfließen des Wassers und die natürliche Luftzirkulation zu begünstigen.
- Falls eine längere Lagerung vorgesehen ist, sollten die Pakete mit einer Schutzplane abgedeckt und sichergestellt werden, dass diese wasserdicht ist und gleichzeitig eine ausreichende Belüftung zulässt, um Kondenswasseransammlungen und die Bildung von Wassertaschen zu vermeiden.

Lagerungsbedingungen (Anhang A)

- Auf der Grundlage der erworbenen Erfahrungen sollte für die Beibehaltung der Ausgangsleistungen des Produkts die Dauer von sechs Monaten kontinuierlicher Lagerung in geschlossenen Räumen ab Herstellungsdatum nicht überschritten werden. Im Falle einer Lagerung im Freien darf die Dauer von sechzig Tagen ab Herstellungsdatum nicht überschritten werden. Diese Bedingungen beziehen sich auf ein korrekt aufbewahrtes Produkt gemäß der Angaben im Kapitel "Lagerung" in Anhang A. Das Material muss auf jeden Fall stets vor direkter Sonneneinstrahlung geschützt werden, da diese Ursache für Veränderungen sein könnte.
- Im Falle eines Transports im Container müssen die Produkte so schnell wie möglich und auf jeden Fall innerhalb 15 Tage ab Ladedatum aus diesem entfernt werden, um Abnutzung der Metallträger und der organischen Beschichtungen zu vermeiden (z.B. blistering). Das Containerinnere darf absolut keine Feuchtigkeit aufweisen. Auf Anfrage des Kunden kann Isopan spezielle, für den Transport im Container geeignetere Verpackungen vorsehen.

VERPACKUNG

Isopan empfiehlt, die Auswahl der Verpackungsart unter Berücksichtigung des Bestimmungsorts, der Transportart, der Bedingungen und Dauer der Lagerung zu treffen.

Für die Auswahl der korrekten Verpackungsart siehe Dokument **“Verpackungen und Dienstleistungen”** auf der Webseite www.isopan.com.

DAUERHAFTIGKEIT

Die Lebensdauer des Produkts ist von den Eigenschaften des verwendeten Paneels im Verhältnis zur Endanwendung abhängig. Die Auswahl des Paneels einschließlich der Eigenschaften der Metallschalen muss nach einer korrekten Planung der abdeckung - Wandverkleidung erfolgen.

Dafür sollte die Dokumentation von Isopan, verfügbar auf der Webseite (www.isopan.com) und/oder die Bezugsnormen eingesehen werden.

WARTUNG

Alle Arten von Oberflächen, auch jene mit Metall-Sandwichpaneelen, verlangen nach Wartungseingriffen.

Die Art und Regelmäßigkeit der Wartungseingriffe sind vom verwendeten Produkt für die äußere Wandfläche abhängig (Stahl, Aluminium). Das Produkt sollte auf jeden Fall regelmäßig (mindestens jährlich) inspiziert werden, um den Erhaltungszustand zu überprüfen.

Zudem sollte zur Beibehaltung der ästhetischen und physikalischen Eigenschaften der Elemente und die Verlängerung der Effizienz der Schutzverkleidung eine regelmäßige Reinigung der Paneels ausgeführt werden. Dabei insbesondere auf die Bereiche achten, die eine Ansammlung von Regenwasser begünstigen, an denen sich für die Lebensdauer der Metallschalen schädliche Substanzen konzentrieren können.

Zudem muss bei eventueller Feststellung von Problemen bei der Inspektion ein sofortiger außerordentlicher Eingriff vorgenommen werden, um die anfänglichen Ausgangsbedingungen wieder herzustellen (z.B. Wiederherstellung des Lacks an lokalen Abreibungen oder Kratzern).

Falls verlangt, kann Isopan nützliche Informationen für die Behebung einiger Probleme in Bezug auf dieses Thema liefern.

SICHERHEIT UND ENTSORGUNG

Das Sandwichpaneel verlangt keine Etikettierung gemäß Richtlinie 68/548/EG; um die Bedürfnisse des Kunden zufrieden zu stellen, hat Isopan ein Dokument "Technische Sicherheitsdetails" erstellt, das für jegliche diesbezügliche Information eingesehen werden muss.

Achtung: alle in den technischen Produktdatenblättern enthaltenen Informationen müssen von einem Fachtechniker gemäß den geltenden Bestimmungen des Installationslandes der Paneele validiert werden.

Technische Daten und Eigenschaften sind nicht bindend. Isopan behält sich das Recht vor, ohne vorherige Ankündigung Änderungen vorzunehmen. Die aktualisierte Dokumentation steht auf unserer Internetseite www.isopan.com zur Verfügung. Für alles nicht explizit Erklärte siehe "Allgemeine Geschäftsbedingungen der Stehfalz-Bleche, isolierenden Metallpaneele und Zubehör". Alle Produkte, die der Norm EN 14509 zu folgen, sind CE-gekennzeichnet.

Dieses Dokument und jedes zusammenstellende Element sind ausschließliches Eigentum von Isopan. Die Vervielfältigung, auch teilweise, der in ihm enthaltenen Texte und eventuellen Abbildungen ohne schriftliche Zustimmung des Verfassers ist verboten.

Copyright © 2015 – ISOPAN S.p.A.

Anhang A

ENTLADEN DER FAHRZEUGE MIT KRAN

Zum Anheben müssen die Pakete immer an mindestens zwei Punkten vergurtet sein, die nicht weniger als die Hälfte der Packungslänge voneinander entfernt sind.

Der Hebevorgang sollte mit Riemen aus Nylongewebefasern mit einer Breite von über 10 cm vorgenommen werden, damit die Last auf dem Riemen verteilt ist und keine Verformungen auftreten.

(siehe Abbildung 1)

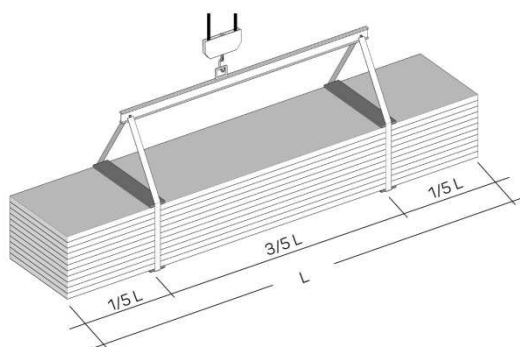


Abbildung 1

Es müssen angemessene Abstandhalter unter und über der Packung angebracht werden, die aus robusten Elementen mit Holz- oder Kunststoffinhalt bestehen und den direkten Kontakt des Riemens mit der Packung verhindern.

Diese Abstandhalter müssen mindestens 4 cm länger als die Packungsbreite sein und nicht kleiner als die Riemenbreite.

Darauf achten, dass sich die Anschlagmittel und Halterungen während des Anhebens nicht bewegen und das Handling vorsichtig ausgeführt wird.

ENTLADEN DER FAHRZEUGE MIT GABELSTAPLER

Sollte die Entladung der Fahrzeuge mit einem Gabelstapler erfolgen, müssen die Länge der Pakete und eine mögliche Biegung berücksichtigt werden, um Schäden am unteren Teil des Pakets und/oder am äußeren Ende den Bruch der Paneele zu vermeiden.

Daher sollten geeignete Gabelstapler zur Bewegung von Paneelen und ähnlichen Produkten verwendet werden.

LAGERUNG

Die Pakete müssen, sei es im Lager als auch am Bau, immer über dem Boden gelagert werden. Sie müssen Halterungen aus expandiertem Kunststoff mit flachen Oberflächen mit einer größeren Länge als die Breite der Paneele und einem ausreichend Abstand aufweisen.

Die Packungen müssen an einem trockenen Ort gelagert werden, da sich ansonsten an den internen, weniger belüfteten Elementen Kondenswasseransammlungen bilden, besonders aggressiv an Metallen und mit daraus folgender Oxidationsbildung.

Die Paneele müssen an einem trockenen und belüfteten Ort gelagert werden. Sollte dies nicht möglich sein, müssen die Packungen geöffnet und die Paneele belüftet werden (indem sie in Abstand voneinander gebracht werden). Wenn die Paneele im Freien verpackt bleiben, kann die Zinkschicht auch nach wenigen Tagen durch elektrolytische Korrosion oxidieren (Weißrost).

Die Packungen müssen so gelagert werden, dass der Wasserabfluss gewährleistet wird, vor allem wenn sie provisorisch im Freien gelagert werden (siehe Abbildung 2)

Falls die Packungen für längere Zeit gelagert werden sollten, müssen sie mit einer Schutzplane abgedeckt werden.

Für die Beibehaltung der originalen Produkteigenschaften dürfen 6 Monate kontinuierlicher Lagerung in geschlossenem und belüftetem Raum nicht überschritten werden, während für die Lagerung im Freien dasselbe für 60 Tage gilt.

Die in Höhe gelagerten Packungen müssen immer angemessen an der Struktur befestigt werden.

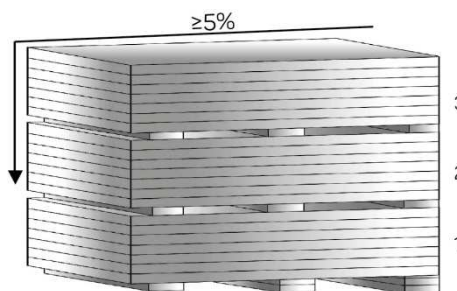


Abbildung 2

VORLACKIERTE SCHALEN



Im Falle einer längeren Lagerung müssen die vorlackierten Produkte in einem Raum oder unter einem Dach gelagert werden. Es besteht die Gefahr, dass die sich ansammelnde Feuchtigkeit die Lackschicht angreift und sie von der verzinkten Schicht löst. Bei einer Lagerung im Bau dürfen zwei Wochen nicht überschritten werden.

Im Falle eines Transports im Container müssen die Produkte innerhalb 15 Tagen ab Ladedatum aus demselben entladen werden, um Abnutzungen an den Metallschalen zu vermeiden.

BEARBEITUNG DER PANEELE

Die Bearbeitung der Paneele muss unter Verwendung geeigneter Schutzmaßnahmen durchgeführt werden (Schutzhandschuhe, Sicherheitsschuhe, Overall, usw.), die mit den geltenden Vorschriften übereinstimmen.

Die manuelle Bewegung des einzelnen Elements muss immer durch Anheben desselben erfolgen, ohne es auf dem Boden entlang zu schleifen und indem es in Seitenlage gebracht wird. Der Transport muss je nach Länge von mindestens zwei Personen durchgeführt werden. Dabei das Element immer in senkrechter Position halten. (siehe Abbildung 3)

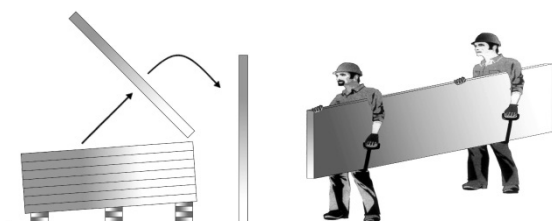


Abbildung 3

Greifausrüstung und Handschuhe müssen sauber und so bedacht sein, dass die Elemente nicht beschädigt werden.

MONTAGE

Das für die Montage zuständige Personal muss qualifiziert sein oder entsprechende Kenntnis über die korrekte Technik zur fachmännischen Ausführung besitzen.

Falls verlangt, kann das Verkaufsunternehmen eine geeignete Beratung und angemessene Ausbildung gewährleisten.

Das für die Verlegung zuständige Personal muss Schuhe tragen, deren Sohlen die Außenflächen nicht beschädigen.

Für die Schnitvorgänge am Bau müssen geeignete Geräte verwendet werden (Stichsäge, Schere, Knabber, usw.).

Die Verwendung von Geräten mit Schleifscheiben vermeiden.

Für die Befestigung der Paneele sollten Vorrichtungen verwendet werden, die von der Verkaufsfirma angeboten werden.

Für den Anzug der Schrauben sollte ein Schrauber mit Drehmomentbegrenzung verwendet werden.

Bei Abdeckungen mit Sattелеlementen ohne Zwischenfugen (Überlappungen) muss die Neigung in der Regel mindestens 7% betragen. Bei kleineren Neigungen sollten die Vorgaben der Verkaufsfirma angewandt werden.

Im Falle einer Überlappung des Kopfs, muss die Neigung zusätzlich zu den spezifischen Umgebungsbedingungen auch die Fugenart und das verwendete Material berücksichtigen.

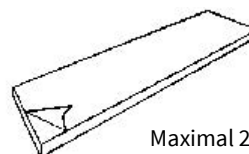
Während der Montage der Paneele und insbesondere bei Abdeckungen, ist die Entfernung aller Restmaterialien notwendig, mit besonderer Aufmerksamkeit auf Metallteile, die durch Oxidation starke Abnutzung der Metallschalen verursachen können.

ABZIEHFOLIENSCHUTZ

Die vorlackierten Metallschalen werden auf Anfrage mit Polyethylenfolienschutz geliefert, der Beschädigungen an der Lackschicht vermeidet.

Die Schutzfolie zur Abdeckung der vorlackierten Paneele muss bei der Montage vollständig entfernt werden oder auf jeden Fall innerhalb 60 Tage nach dem Bereitstellungsdatum der Materialien.

Zudem dürfen die von der Schutzfolie bedeckten Paneele nicht direkter Sonneneinstrahlung ausgesetzt werden.



Maximal 2 Monate

Für die ausdrücklich ohne Folie verlangten Paneele muss während der Handlingsphase am Bau und bei der Montage besonders Acht gegeben werden.

WARTUNG

Der regelmäßige Hauptwartungsvorgang besteht aus der Reinigung der Paneele. Die Oberflächen der Paneele, die sich nach der Inspektion als schmutzig oder oxidiert erweisen, können mit Seifenwasser und einer weichen Bürste gereinigt werden. Der Wasserdruck zur Reinigung kann bis zu 50 bar betragen, der Wasserstrahl darf sich aber nicht zu nahe an oder senkrecht zu den Oberflächen befinden. In der Nähe der Verbindungen muss der Wasserstrahl so geneigt werden, dass er ihren Halt nicht beeinflusst.

JÄHRLICHE KONTROLLE DER ISOPAN-PANEELE

ZU INSPIZIERENDE TEILE	KORREKTURMASSNAHMEN
Zustand der vorlackierten Oberflächen (Risse oder Ungleichmäßigkeit der Farbe)	Den Zustand der Oberflächen bewerten Wo möglich, neu lackieren
Kratzer und Dellen	Neulackierung und Reparatur der Dellen
Befestigungsschrauben	Eine Schraube herausnehmen und auf Oxidation prüfen Schrauben anziehen, wo notwendig
Winkelschnitteile	Oxidationsstatus prüfen Reinigung und Neulackierung

Diese Vorgaben wurden den Allgemeinen Geschäftsbedingungen entnommen.

Anhang B

VAKUUMHEBER

Wenn die Paneele durch **Vakuumheber** bewegt werden, sind eventuelle Verformungen der Paneele während der Hebeoperationen vorzubeugen.

Die Kraft der Saugnäpfe auf das Blech während der Hebung soll **angemessen verteilt werden**, mit Rücksicht auf **Länge** und **Gewicht** des Paneels

Um die Ablösung des Blechs vom Dämmkern durch eine übermäßige Kraft der Saugnäpfe zu verhindern, empfiehlt Isopan folgende Einschränkungen zu berücksichtigen.

Paneele aus Polyurethan:

Minimale Gesamtoberfläche der Saugnäpfe für Paneele aus Polyurethanschaum mit Stahlträgern 0,4/0,4												
Paneellänge	Paneeldicke [mm]											
	25	30	35	40	50	60	80	100	120	150	180	200
2000 mm	340 cm ²	350 cm ²	350 cm ²	360 cm ²	380 cm ²	390 cm ²	430 cm ²	460 cm ²	490 cm ²	540 cm ²	590 cm ²	620 cm ²
3500 mm	590 cm ²	600 cm ²	620 cm ²	630 cm ²	660 cm ²	690 cm ²	740 cm ²	800 cm ²	850 cm ²	940 cm ²	1.020 cm ²	1.080 cm ²
5000 mm	840 cm ²	860 cm ²	880 cm ²	900 cm ²	940 cm ²	980 cm ²	1.060 cm ²	1.140 cm ²	1.220 cm ²	1.340 cm ²	1.460 cm ²	1.540 cm ²
6500 mm	1.090 cm ²	1.120 cm ²	1.140 cm ²	1.170 cm ²	1.220 cm ²	1.270 cm ²	1.380 cm ²	1.480 cm ²	1.580 cm ²	1.740 cm ²	1.900 cm ²	2.000 cm ²
8000 mm	1.340 cm ²	1.370 cm ²	1.400 cm ²	1.440 cm ²	1.500 cm ²	1.560 cm ²	1.690 cm ²	1.820 cm ²	1.950 cm ²	2.140 cm ²	2.330 cm ²	2.460 cm ²
10000 mm	1.670 cm ²	1.710 cm ²	1.750 cm ²	1.790 cm ²	1.870 cm ²	1.950 cm ²	2.110 cm ²	2.270 cm ²	2.430 cm ²	2.670 cm ²	2.910 cm ²	3.070 cm ²
13000 mm	2.170 cm ²	2.230 cm ²	2.280 cm ²	2.330 cm ²	2.430 cm ²	2.540 cm ²	2.750 cm ²	2.950 cm ²	3.160 cm ²	3.470 cm ²	3.790 cm ²	3.990 cm ²

Minimale Gesamtoberfläche der Saugnäpfe für Paneele aus Polyurethanschaum mit Stahlträgern 0,6 / 0,6												
Paneellänge	Paneeldicke [mm]											
	25	30	35	40	50	60	80	100	120	150	180	200
2000 mm	490 cm ²	490 cm ²	500 cm ²	510 cm ²	530 cm ²	540 cm ²	570 cm ²	610 cm ²	640 cm ²	690 cm ²	730 cm ²	770 cm ²
3500 mm	850 cm ²	860 cm ²	870 cm ²	890 cm ²	920 cm ²	940 cm ²	1.000 cm ²	1.060 cm ²	1.110 cm ²	1.200 cm ²	1.280 cm ²	1.340 cm ²
5000 mm	1.210 cm ²	1.230 cm ²	1.250 cm ²	1.270 cm ²	1.310 cm ²	1.350 cm ²	1.430 cm ²	1.510 cm ²	1.590 cm ²	1.710 cm ²	1.830 cm ²	1.910 cm ²
6500 mm	1.570 cm ²	1.590 cm ²	1.620 cm ²	1.640 cm ²	1.700 cm ²	1.750 cm ²	1.850 cm ²	1.960 cm ²	2.060 cm ²	2.220 cm ²	2.370 cm ²	2.480 cm ²
8000 mm	1.930 cm ²	1.960 cm ²	1.990 cm ²	2.020 cm ²	2.090 cm ²	2.150 cm ²	2.280 cm ²	2.410 cm ²	2.530 cm ²	2.730 cm ²	2.920 cm ²	3.050 cm ²
10000 mm	2.410 cm ²	2.450 cm ²	2.490 cm ²	2.530 cm ²	2.610 cm ²	2.690 cm ²	2.850 cm ²	3.010 cm ²	3.170 cm ²	3.410 cm ²	3.650 cm ²	3.810 cm ²
13000 mm	3.130 cm ²	3.180 cm ²	3.230 cm ²	3.280 cm ²	3.390 cm ²	3.490 cm ²	3.700 cm ²	3.910 cm ²	4.120 cm ²	4.430 cm ²	4.740 cm ²	4.950 cm ²

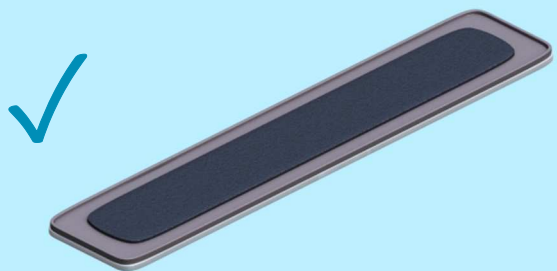
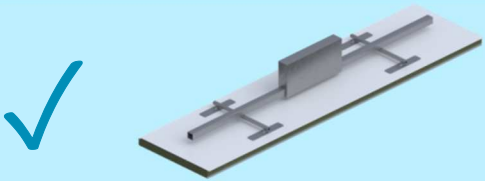
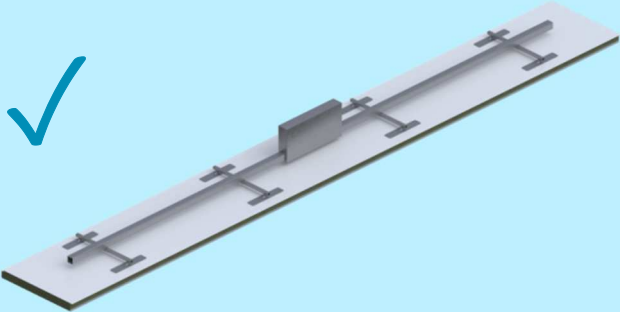
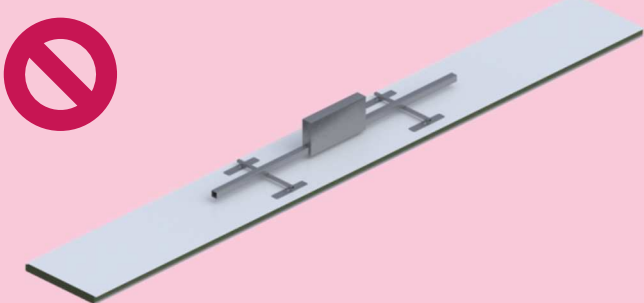
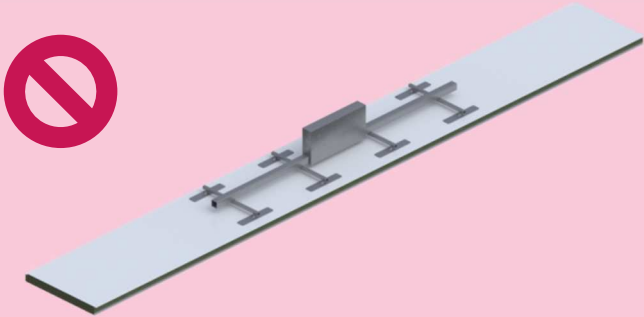
Minimale Gesamtoberfläche der Saugnäpfe für Paneele aus Polyurethanschaum mit Stahlträgern 0,8 / 0,8												
Paneellänge	Paneeldicke [mm]											
	25	30	35	40	50	60	80	100	120	150	180	200
2000 mm	630 cm ²	640 cm ²	650 cm ²	660 cm ²	670 cm ²	690 cm ²	720 cm ²	750 cm ²	780 cm ²	830 cm ²	880 cm ²	910 cm ²
3500 mm	1.100 cm ²	1.120 cm ²	1.130 cm ²	1.140 cm ²	1.170 cm ²	1.200 cm ²	1.260 cm ²	1.310 cm ²	1.370 cm ²	1.450 cm ²	1.540 cm ²	1.590 cm ²
5000 mm	1.570 cm ²	1.590 cm ²	1.610 cm ²	1.630 cm ²	1.670 cm ²	1.710 cm ²	1.790 cm ²	1.870 cm ²	1.950 cm ²	2.070 cm ²	2.190 cm ²	2.270 cm ²
6500 mm	2.040 cm ²	2.070 cm ²	2.100 cm ²	2.120 cm ²	2.170 cm ²	2.230 cm ²	2.330 cm ²	2.430 cm ²	2.540 cm ²	2.690 cm ²	2.850 cm ²	2.950 cm ²
8000 mm	2.510 cm ²	2.550 cm ²	2.580 cm ²	2.610 cm ²	2.670 cm ²	2.740 cm ²	2.870 cm ²	2.990 cm ²	3.120 cm ²	3.310 cm ²	3.510 cm ²	3.630 cm ²
10000 mm	3.140 cm ²	3.180 cm ²	3.220 cm ²	3.260 cm ²	3.340 cm ²	3.420 cm ²	3.580 cm ²	3.740 cm ²	3.900 cm ²	4.140 cm ²	4.380 cm ²	4.540 cm ²
13000 mm	4.080 cm ²	4.130 cm ²	4.190 cm ²	4.240 cm ²	4.340 cm ²	4.450 cm ²	4.650 cm ²	4.860 cm ²	5.070 cm ²	5.380 cm ²	5.690 cm ²	5.900 cm ²

Paneele aus Mineralwolle:

Minimale Gesamtoberfläche der Saugnäpfe für Paneele aus Mineralwolle mit Stahlträgern 0,5/ 0,5							
Paneellänge	Paneeldicke [mm]						
	50	60	80	100	120	150	200
2000 mm	470 cm ²	490 cm ²	510 cm ²	530 cm ²	570 cm ²	610 cm ²	690 cm ²
3500 mm	820 cm ²	860 cm ²	890 cm ²	930 cm ²	1.000 cm ²	1.070 cm ²	1.210 cm ²
5000 mm	1.170 cm ²	1.220 cm ²	1.270 cm ²	1.320 cm ²	1.420 cm ²	1.520 cm ²	1.720 cm ²
6500 mm	1.520 cm ²	1.590 cm ²	1.650 cm ²	1.720 cm ²	1.850 cm ²	1.980 cm ²	2.240 cm ²
8000 mm	1.870 cm ²	1.950 cm ²	2.030 cm ²	2.110 cm ²	2.270 cm ²	2.430 cm ²	2.750 cm ²
10000 mm	2.340 cm ²	2.440 cm ²	2.540 cm ²	2.640 cm ²	2.840 cm ²	3.040 cm ²	3.440 cm ²
13000 mm	3.040 cm ²	3.170 cm ²	3.300 cm ²	3.430 cm ²	3.690 cm ²	3.950 cm ²	4.470 cm ²

Minimale Gesamtoberfläche der Saugnäpfe für Paneele aus Mineralwolle mit Stahlträgern 0,8 / 0,8							
Paneellänge	Paneeldicke [mm]						
	50	60	80	100	120	150	200
2000 mm	690 cm ²	710 cm ²	730 cm ²	750 cm ²	790 cm ²	830 cm ²	910 cm ²
3500 mm	1.210 cm ²	1.240 cm ²	1.280 cm ²	1.310 cm ²	1.380 cm ²	1.450 cm ²	1.590 cm ²
5000 mm	1.720 cm ²	1.770 cm ²	1.820 cm ²	1.870 cm ²	1.970 cm ²	2.070 cm ²	2.270 cm ²
6500 mm	2.240 cm ²	2.300 cm ²	2.370 cm ²	2.430 cm ²	2.560 cm ²	2.690 cm ²	2.950 cm ²
8000 mm	2.750 cm ²	2.830 cm ²	2.910 cm ²	2.990 cm ²	3.150 cm ²	3.310 cm ²	3.630 cm ²
10000 mm	3.440 cm ²	3.540 cm ²	3.640 cm ²	3.740 cm ²	3.940 cm ²	4.140 cm ²	4.540 cm ²
13000 mm	4.470 cm ²	4.600 cm ²	4.730 cm ²	4.860 cm ²	5.120 cm ²	5.380 cm ²	5.900 cm ²

Anmerkung. : Für die in der Tabelle nicht angegebenen Blechstärken, bitte die lineare Interpolation anwenden.

<p>UM DIE EBENHEIT DES BLECHS WÄHREND DER ANSAUGPHASE ZU BEWAHREN, SOLL EINE STEIFE EINLAGE IN DIE SAUGPLATTE GESETZT WERDEN</p>	
<p>MINDESTENS 5 SAUGNÄPFE GLEICHMÄßIG VERTEILT (PANELE KÜRZER ALS 6 M)</p>	
<p>MINDESTENS 8 SAUGNÄPFE GLEICHMÄßIG VERTEILT (PANELE LÄNGER ALS 6 M)</p>	
<p>UNGENÜGENDE SAUGNÄPFE</p>	
<p>SAUGNÄPFE UNGLEICHMÄßIG VERTEILT</p>	

Anhang C

BAUDETAILS

RAO 01 – Winkelförmige Wandverbindung - nach innen ragend

RAO 05 – Winkelförmige Wandverbindung

RPCV 01 – Verbindung Wand Abdeckung mit isolierter Traufe

RPCV 03 – Verbindung Wand Abdeckung mit Traufe

RPCV 04 – Verbindung Wand Abdeckung

RPCV 13 – Verbindung Wand flache Abdeckung

RPCV 14 – Verbindung Wand Abdeckung mit isolierter Traufe

SPO 13 - Horizontale Verbindung Kopf/Kopf

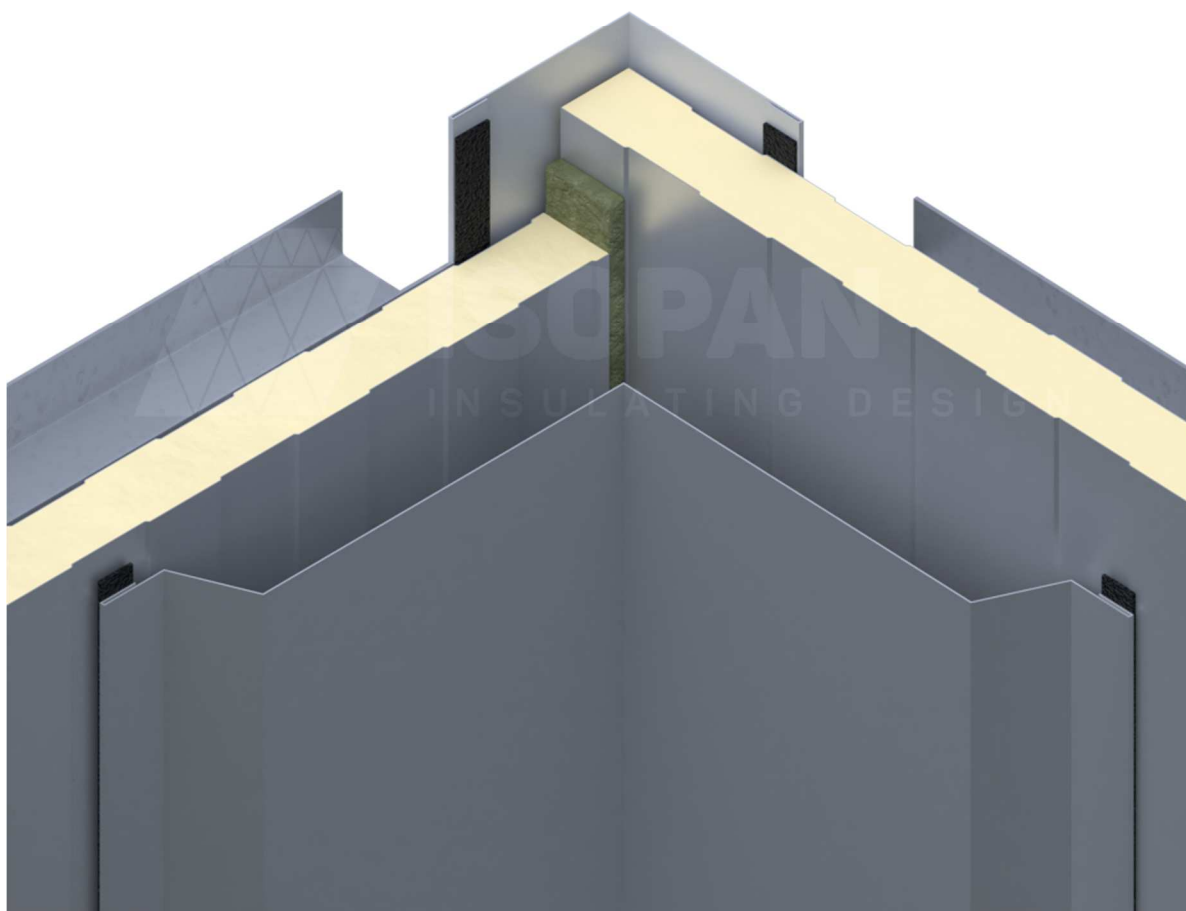
SPO 15 - Horizontale Verbindung Kopf/Kopf (für Wärmedehnungen)

SPV 17 – Vertikale Verbindung Kopf/Kopf

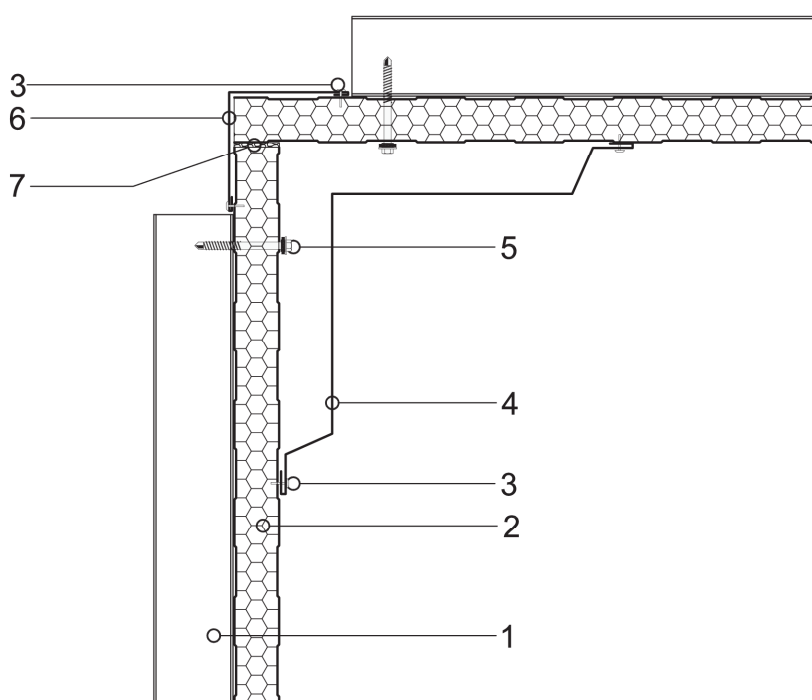
SPV 18 – Paneelbefestigung an der Wand bei Wärmeausdehnungen

SPV 19 – Verbindung Paneel Wand an Bordkante aus Beton

WINKELFÖRMIGE WANDVERBINDUNG - NACH INNEN RAGEND



Winkelförmige Wandverbindung Typ 1: Horizontalschnitt



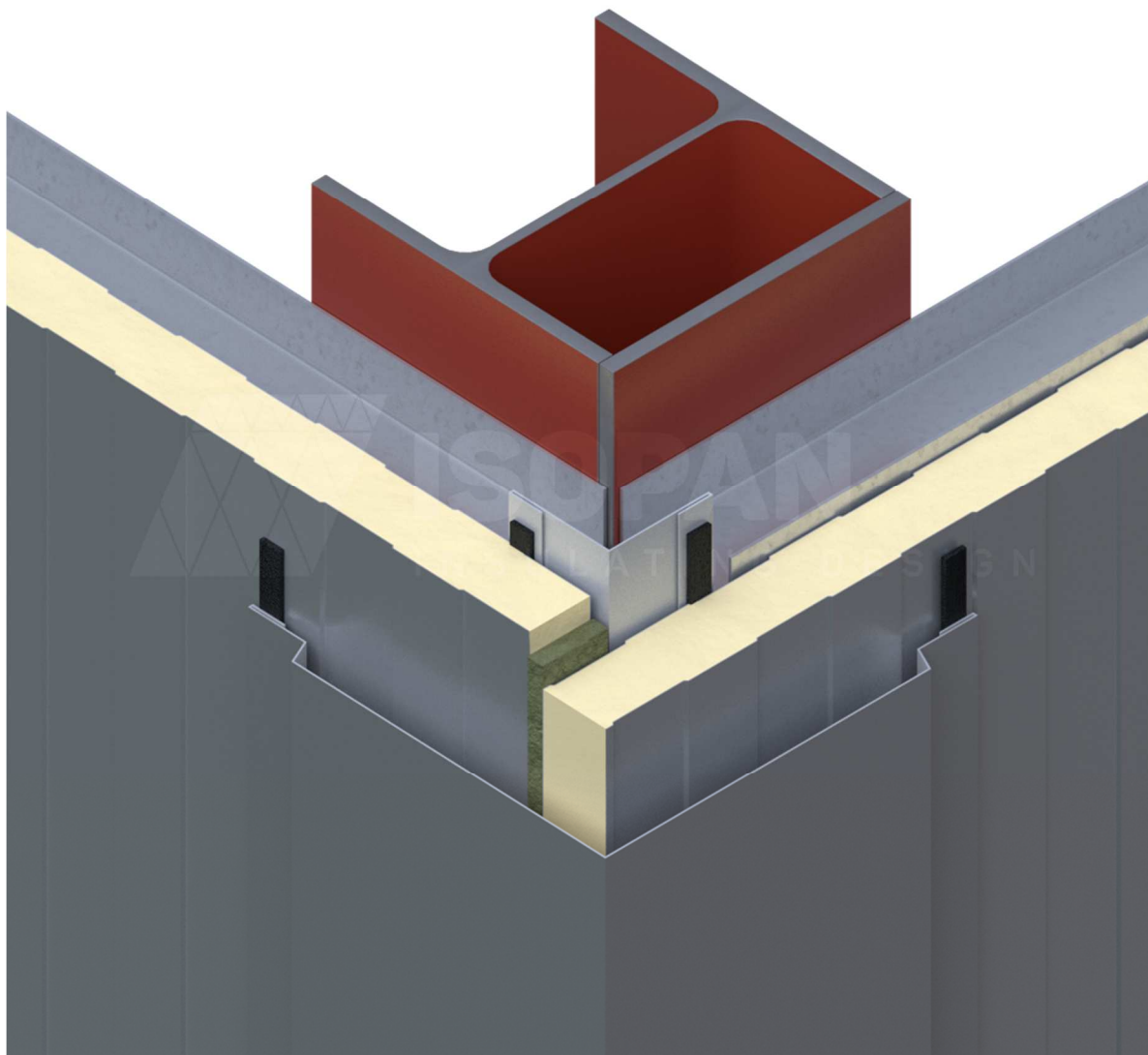
Es obliegt dem Planer, zu bewerten, ob das Einfügen zusätzlicher Dichtungs- und/oder Schließelemente notwendig ist, auch wenn diese nicht auf der Zeichnung angegeben werden.

Legende

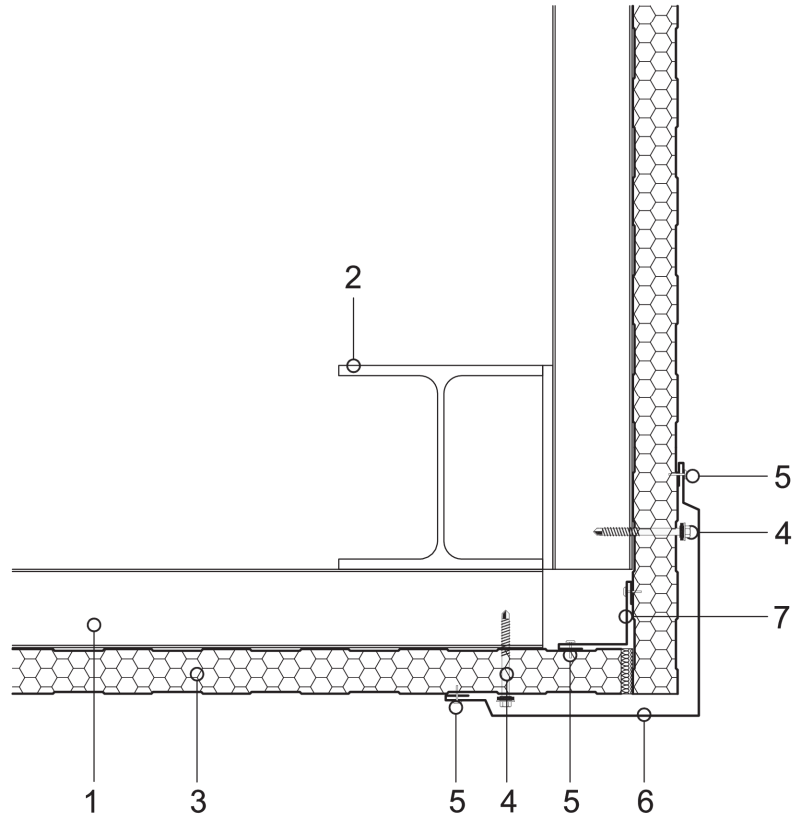
1	Stahlstruktur
2	Wandpaneel ISOPAN
3	Niet
4	Blech winkelförmige Verbindung Außenseite
5	Befestigungsschraube Paneel
6	Blech winkelförmige Verbindung Innenseite
7	Isolierung aus Polyurethanschaum oder Steinwolle

ACHTUNG: die vorgeschlagene Lösung stellt kein Projekt dar und muss vorab von einem Planer oder D.L. geprüft und validiert werden. Die vorliegende Studie ist ausschließliches Eigentum von ISOPAN S.p.A. und der Inhalt kann ohne schriftliche Genehmigung des Verfassers weder gesamt noch teilweise vervielfältigt werden. Für die Auswahl der Befestigungsart wird auf das Datenblatt Auswahl der Schraubenart verwiesen. Für die Wahl der Schraubenlänge wird auf das Datenblatt für die korrekte Schraubenlänge verwiesen.

WINKELFÖRMIGE WANDVERBINDUNG



Winkelförmige Wandverbindung Typ 5: Horizontalschnitt



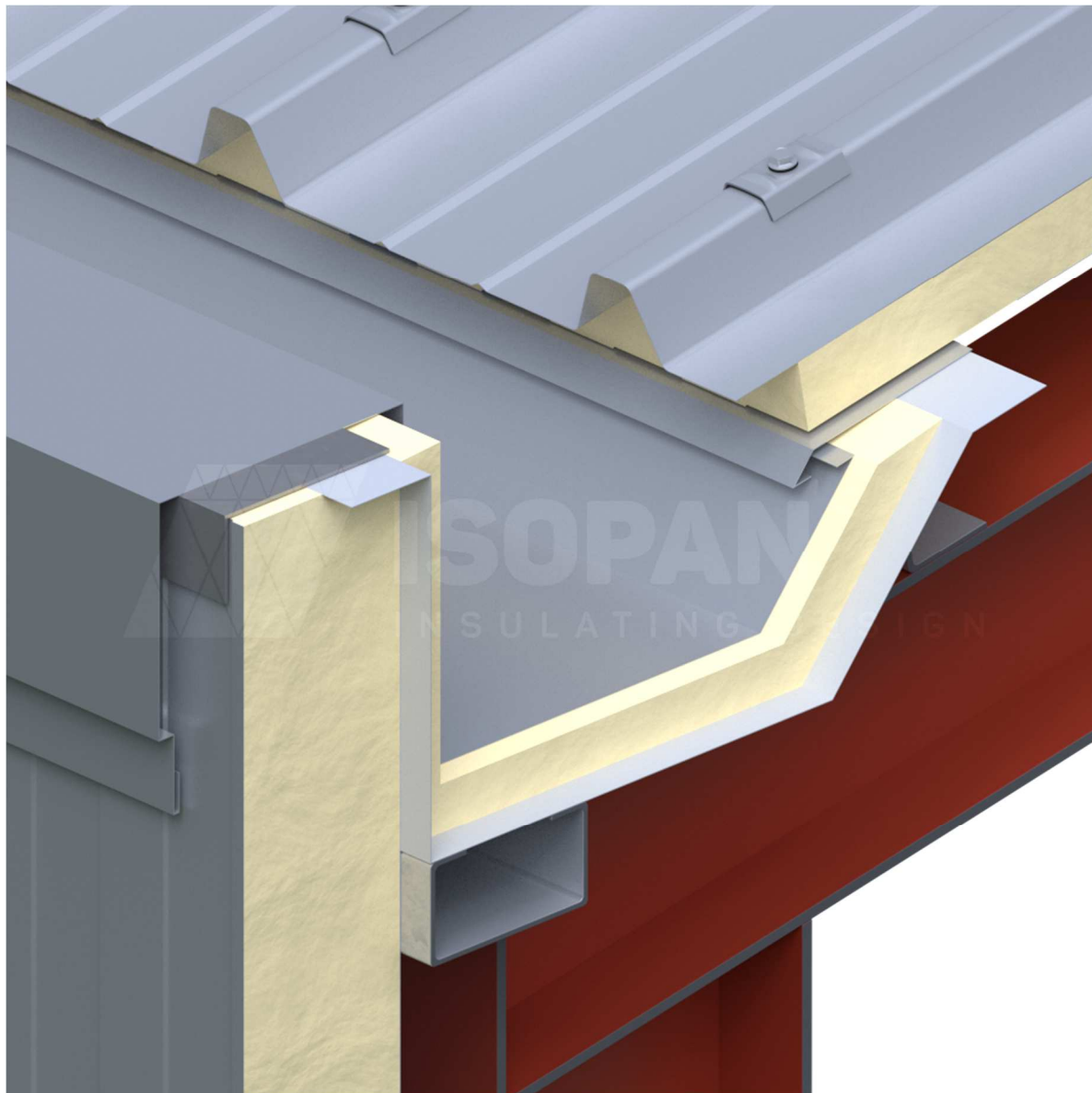
Es obliegt dem Planer, zu bewerten, ob das Einfügen zusätzlicher Dichtungs- und/oder Schließelemente notwendig ist, auch wenn diese nicht auf der Zeichnung angegeben werden.

Legende

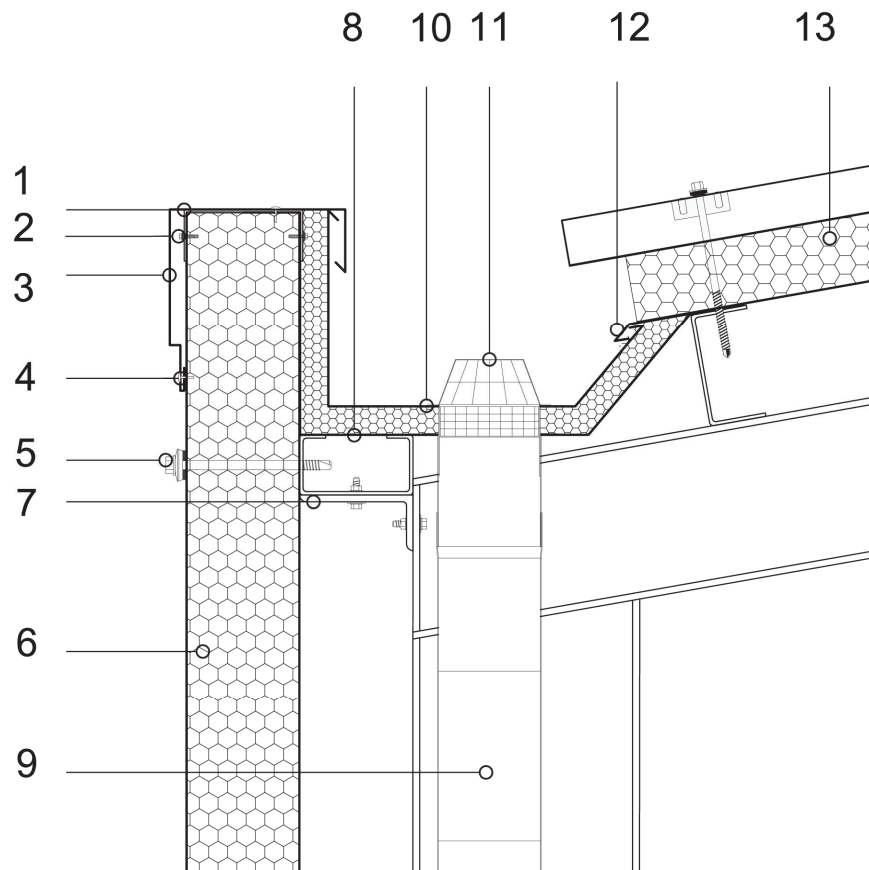
1	Stahlstruktur
2	HEA-Profil
3	Wandpaneel ISOPAN
4	Befestigungsschraube Paneel
5	Niet
6	Blech winkelförmige Verbindung Außenseite
7	Blech winkelförmige Verbindung Innenseite

ACHTUNG: die vorgeschlagene Lösung stellt kein Projekt dar und muss vorab von einem Planer oder D.L. geprüft und validiert werden. Die vorliegende Studie ist ausschließliches Eigentum von ISOPAN S.p.A. und der Inhalt kann ohne schriftliche Genehmigung des Verfassers weder gesamt noch teilweise vervielfältigt werden. Für die Auswahl der Befestigungsart wird auf das Datenblatt Auswahl der Schraubenart verwiesen. Für die Wahl der Schraubenlänge wird auf das Datenblatt für die korrekte Schraubenlänge verwiesen.

VERBINDUNG WAND ABDECKUNG MIT ISOLIERTER TRAUFE



Verbindung Wand Abdeckung mit isolierter Traufe



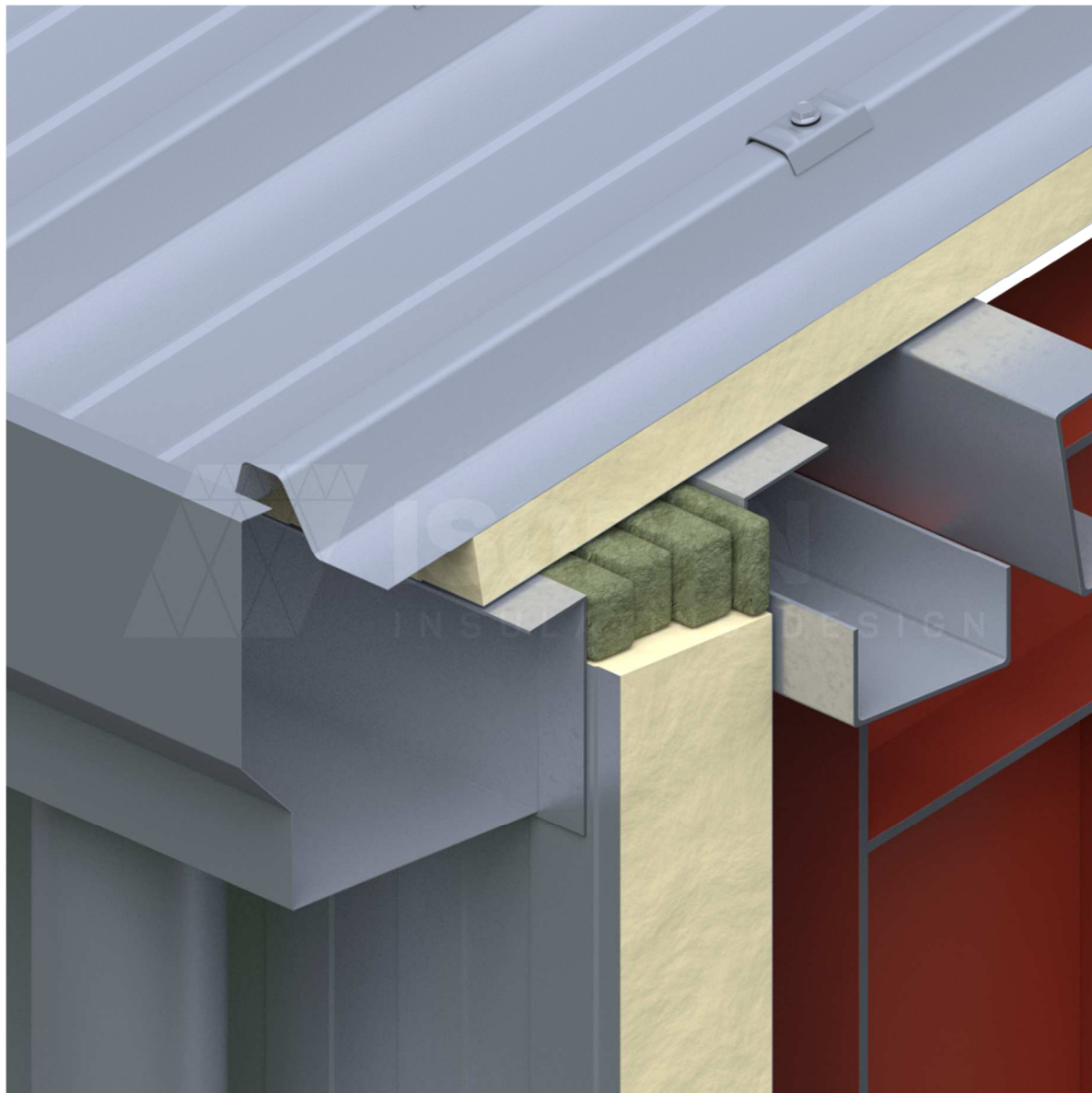
Es obliegt dem Planer, zu bewerten, ob das Einfügen zusätzlicher Dichtungs- und/oder Schließelemente notwendig ist, auch wenn diese nicht auf der Zeichnung angegeben werden.

Legende

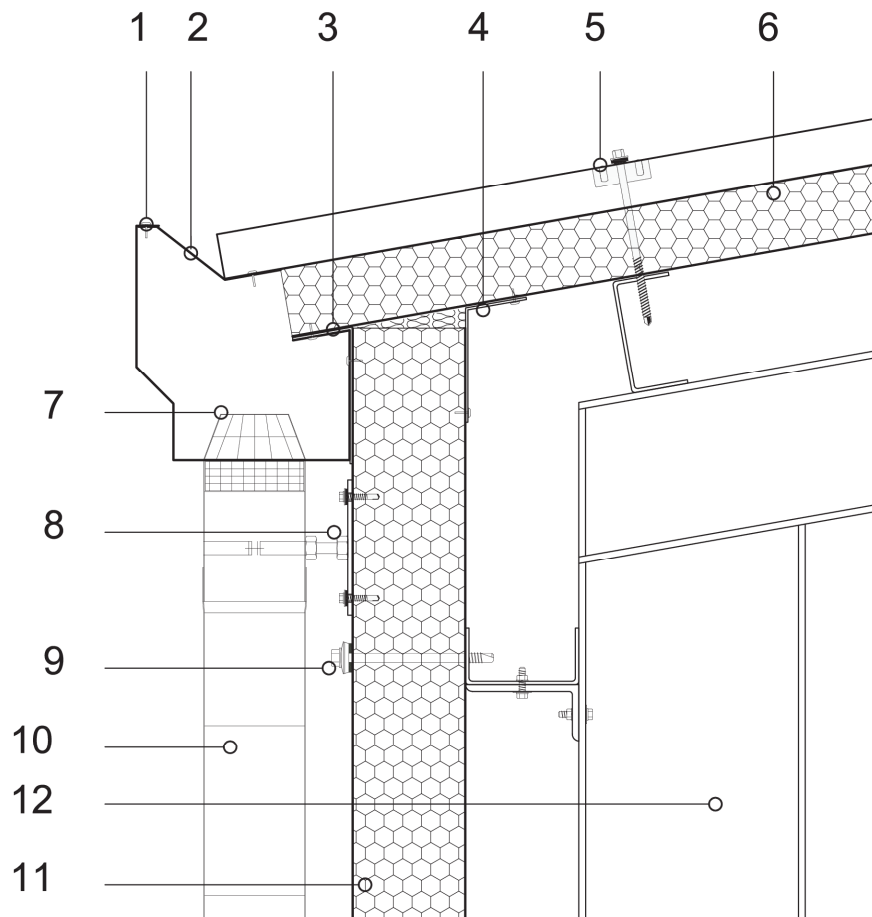
1	Abschlussblech Kopfelement	11	Laubfänger
2	Befestigungsschraube	12	Blech Ablaufrinne
3	Schutzblech	13	Abdeckungspaneel ISOPAN
4	Niet		
5	Durchgangsschraube		
6	Wandpaneel ISOPAN		
7	Tragende Stahlstruktur		
8	Blech Dachgesims		
9	Regenfallrohr		
10	Dachrinne		

ACHTUNG: die vorgeschlagene Lösung stellt kein Projekt dar und muss vorab von einem Planer oder D.L. geprüft und validiert werden. Die vorliegende Studie ist ausschließliches Eigentum von ISOPAN S.p.A. und der Inhalt kann ohne schriftliche Genehmigung des Verfassers weder gesamt noch teilweise vervielfältigt werden. Für die Auswahl der Befestigungsart wird auf das Datenblatt Auswahl der Schraubenart verwiesen. Für die Wahl der Schraubenlänge wird auf das Datenblatt für die korrekte Schraubenlänge verwiesen.

VERBINDUNG WAND ABDECKUNG MIT TRAUFE



Verbindung Wand Abdeckung mit Traufe Typ 1



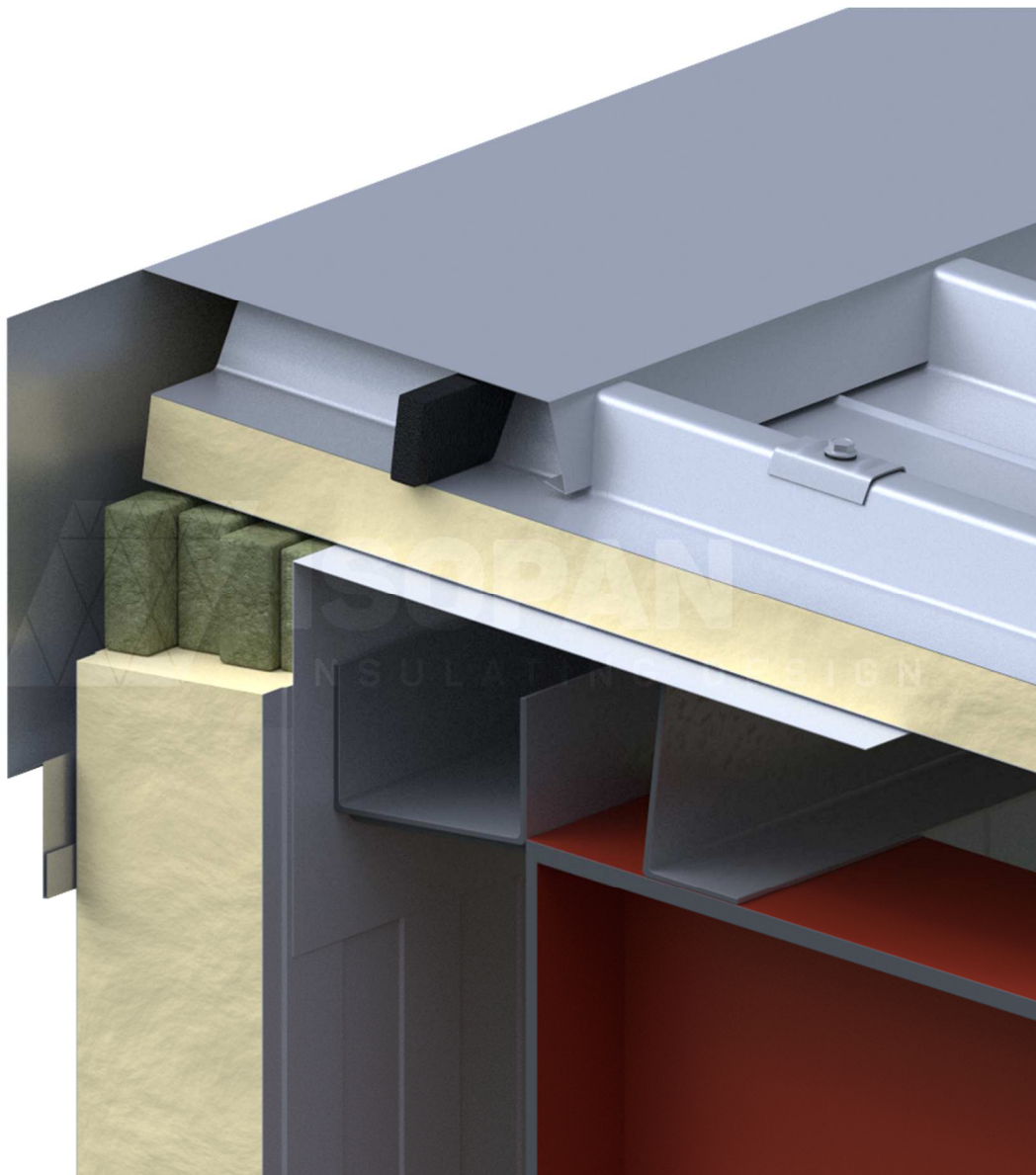
Es obliegt dem Planer, zu bewerten, ob das Einfügen zusätzlicher Dichtungs- und/oder Schließelemente notwendig ist, auch wenn diese nicht auf der Zeichnung angegeben werden.

Legende

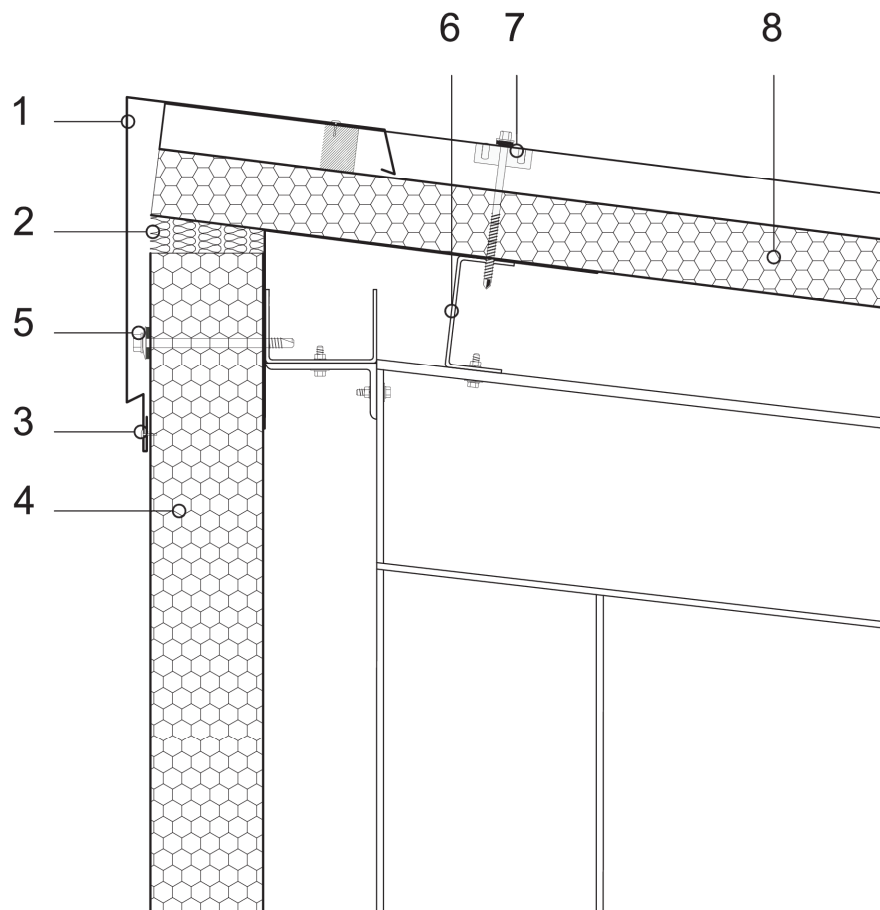
1	Niet	11	Wandpaneel ISOPAN
2	Stützblech Traufe	12	Hauptstruktur
3	winkelförmiges Abschlussblech Außenseite		
4	winkelförmiges Abschlussblech Innenseite		
5	Befestigungseinheit Abdeckungspaneel		
6	Abdeckungspaneel ISOPAN		
7	Laubfänger		
8	Befestigungseinheit Dachrinne		
9	Durchgangsschraube		
10	Dachrinne		

ACHTUNG: die vorgeschlagene Lösung stellt kein Projekt dar und muss vorab von einem Planer oder D.L. geprüft und validiert werden. Die vorliegende Studie ist ausschließliches Eigentum von ISOPAN S.p.A. und der Inhalt kann ohne schriftliche Genehmigung des Verfassers weder gesamt noch teilweise vervielfältigt werden. Für die Auswahl der Befestigungsart wird auf das Datenblatt Auswahl der Schraubenart verwiesen. Für die Wahl der Schraubenlänge wird auf das Datenblatt für die korrekte Schraubenlänge verwiesen.

VERBINDUNG WAND ABDECKUNG



Wandverbindung Abdeckung Typ 1



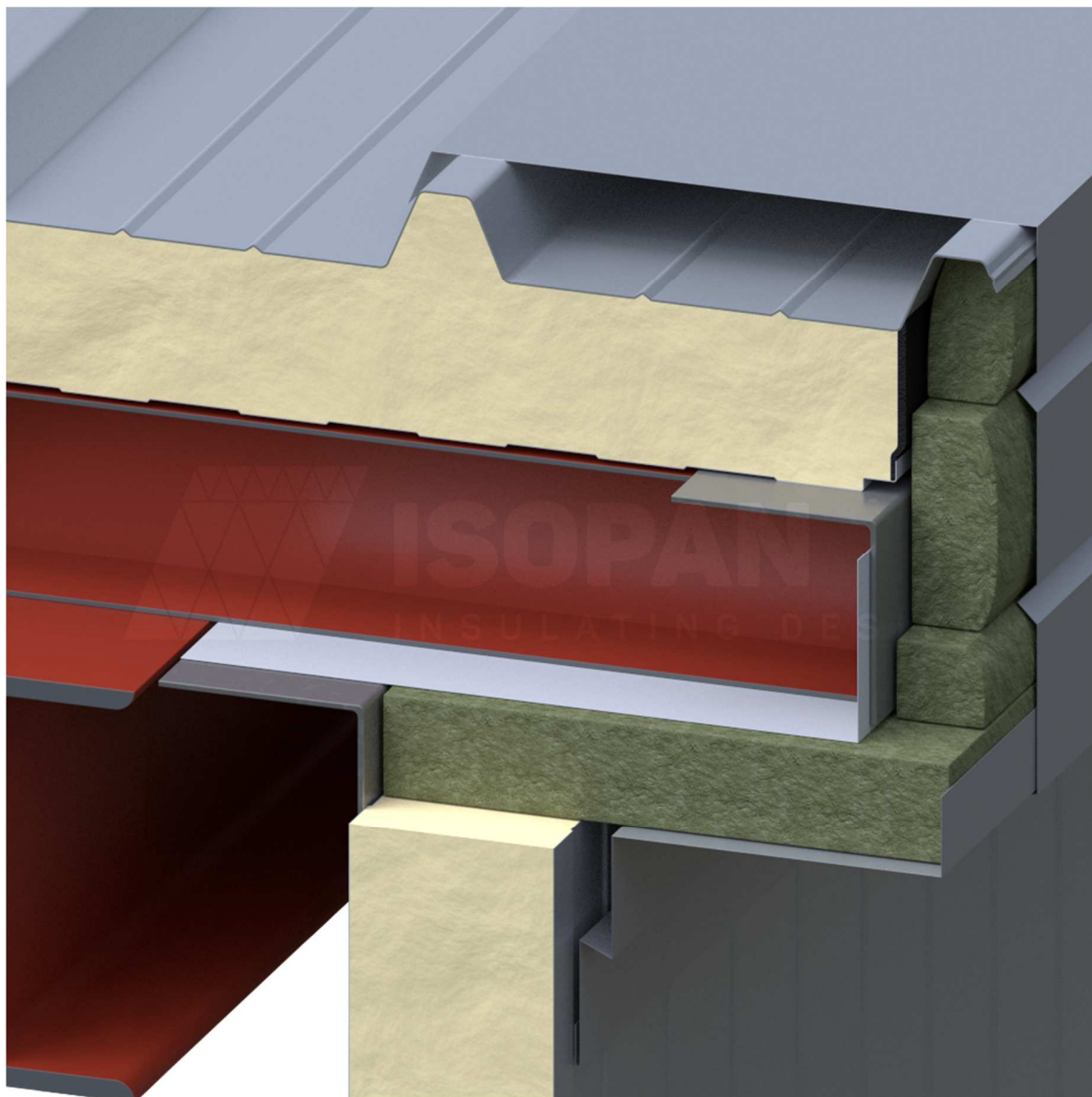
Es obliegt dem Planer, zu bewerten, ob das Einfügen zusätzlicher Dichtungs- und/oder Schließelemente notwendig ist, auch wenn diese nicht auf der Zeichnung angegeben werden.

Legende

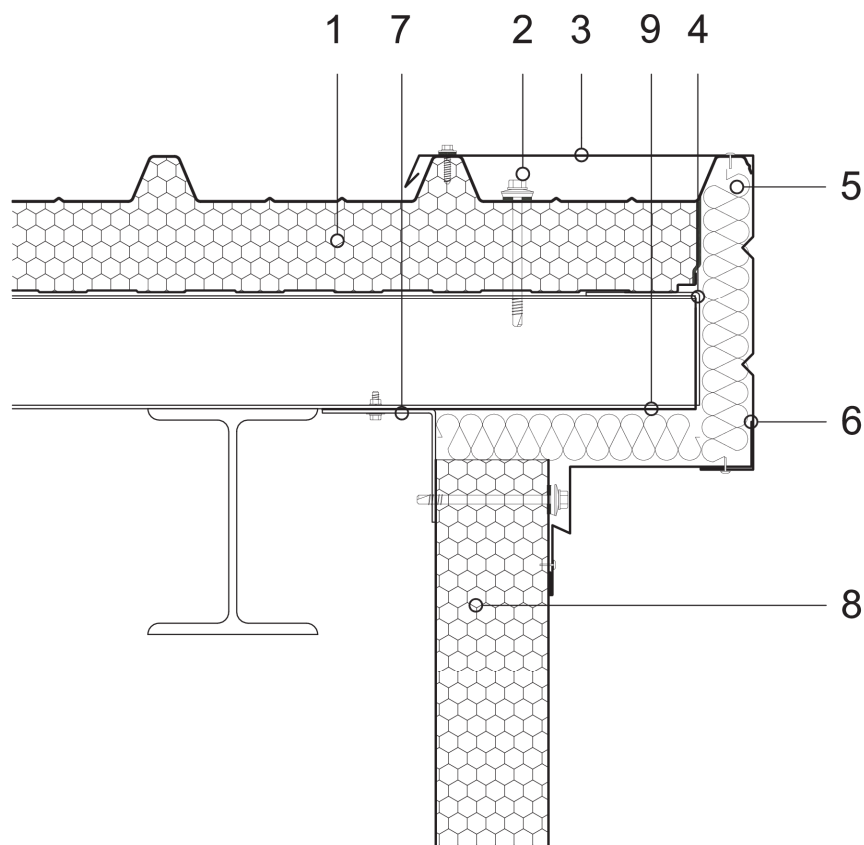
1	Abschlussblech
2	Isolierung aus Polyurethanschaum
3	Niet
4	Wandpaneel ISOPAN
5	Durchgangsschraube
6	Sekundärstruktur aus Stahl
7	Durchgangsschraube Abdeckung - Blech
8	Abdeckungspaneel ISOPAN

ACHTUNG: die vorgeschlagene Lösung stellt kein Projekt dar und muss vorab von einem Planer oder D.L. geprüft und validiert werden. Die vorliegende Studie ist ausschließliches Eigentum von ISOPAN S.p.A. und der Inhalt kann ohne schriftliche Genehmigung des Verfassers weder gesamt noch teilweise vervielfältigt werden. Für die Auswahl der Befestigungsart wird auf das Datenblatt Auswahl der Schraubenart verwiesen. Für die Wahl der Schraubenlänge wird auf das Datenblatt für die korrekte Schraubenlänge verwiesen.

VERBINDUNG WAND FLACHE ABDECKUNG



Seitliche Verbindung Wand Abdeckung



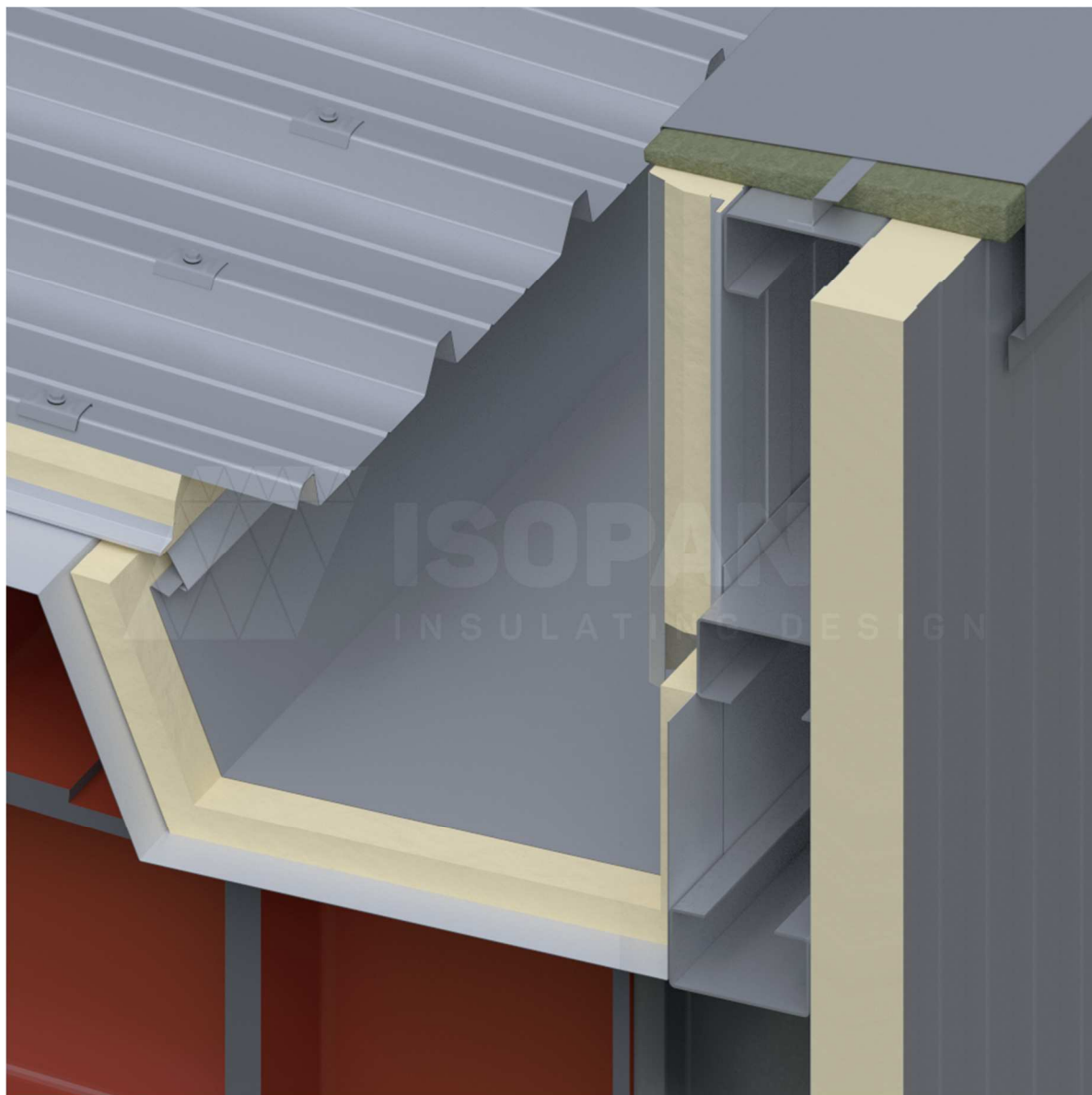
Es obliegt dem Planer, zu bewerten, ob das Einfügen zusätzlicher Dichtungs- und/oder Schließelemente notwendig ist, auch wenn diese nicht auf der Zeichnung angegeben werden.

Legende

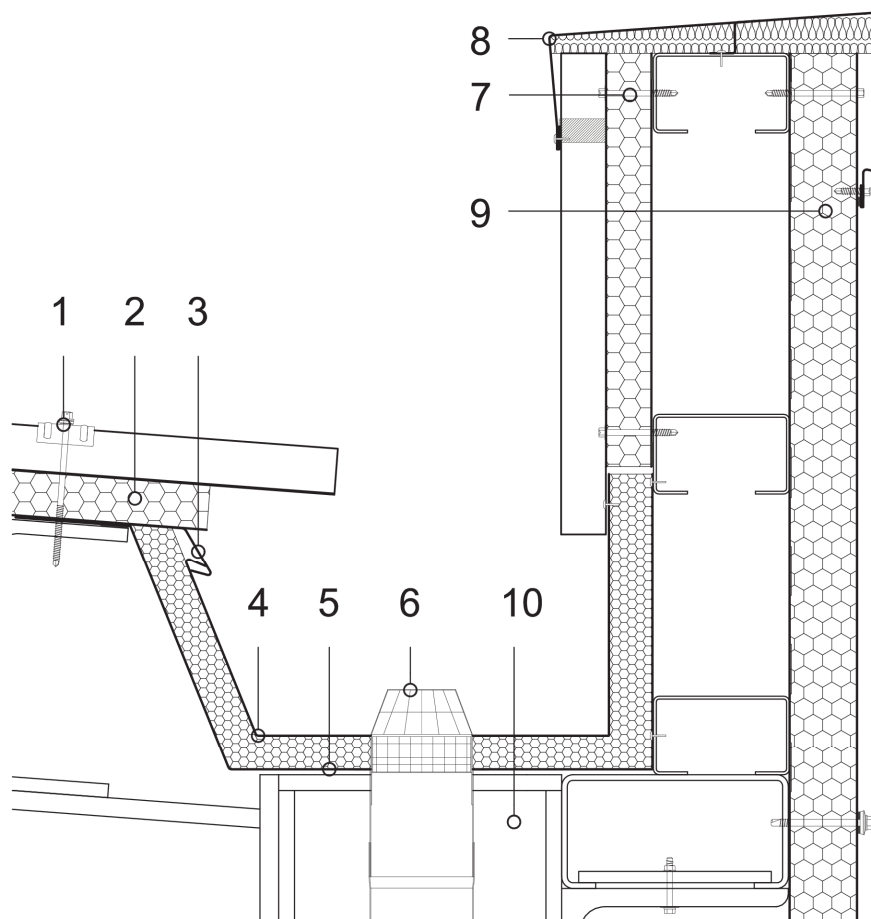
1	Abdeckungspaneel ISOPAN
2	Befestigungsschraube Paneel Abdeckung
3	Schutzblech
4	L-förmiges Abschlussblech
5	Isolierung aus Steinwolle
6	Schutzblech
7	Innenseitiges Abschlussblech
8	Wandpaneel ISOPAN
9	L-förmiges Abschlussblech

ACHTUNG: die vorgeschlagene Lösung stellt kein Projekt dar und muss vorab von einem Planer oder D.L. geprüft und validiert werden. Die vorliegende Studie ist ausschließliches Eigentum von ISOPAN S.p.A. und der Inhalt kann ohne schriftliche Genehmigung des Verfassers weder gesamt noch teilweise vervielfältigt werden. Für die Auswahl der Befestigungsart wird auf das Datenblatt Auswahl der Schraubenart verwiesen. Für die Wahl der Schraubenlänge wird auf das Datenblatt für die korrekte Schraubenlänge verwiesen.

VERBINDUNG WAND ABDECKUNG MIT ISOLIERTER TRAUFE



Verbindung Wand Abdeckung mit isolierter Traufe Typ 4



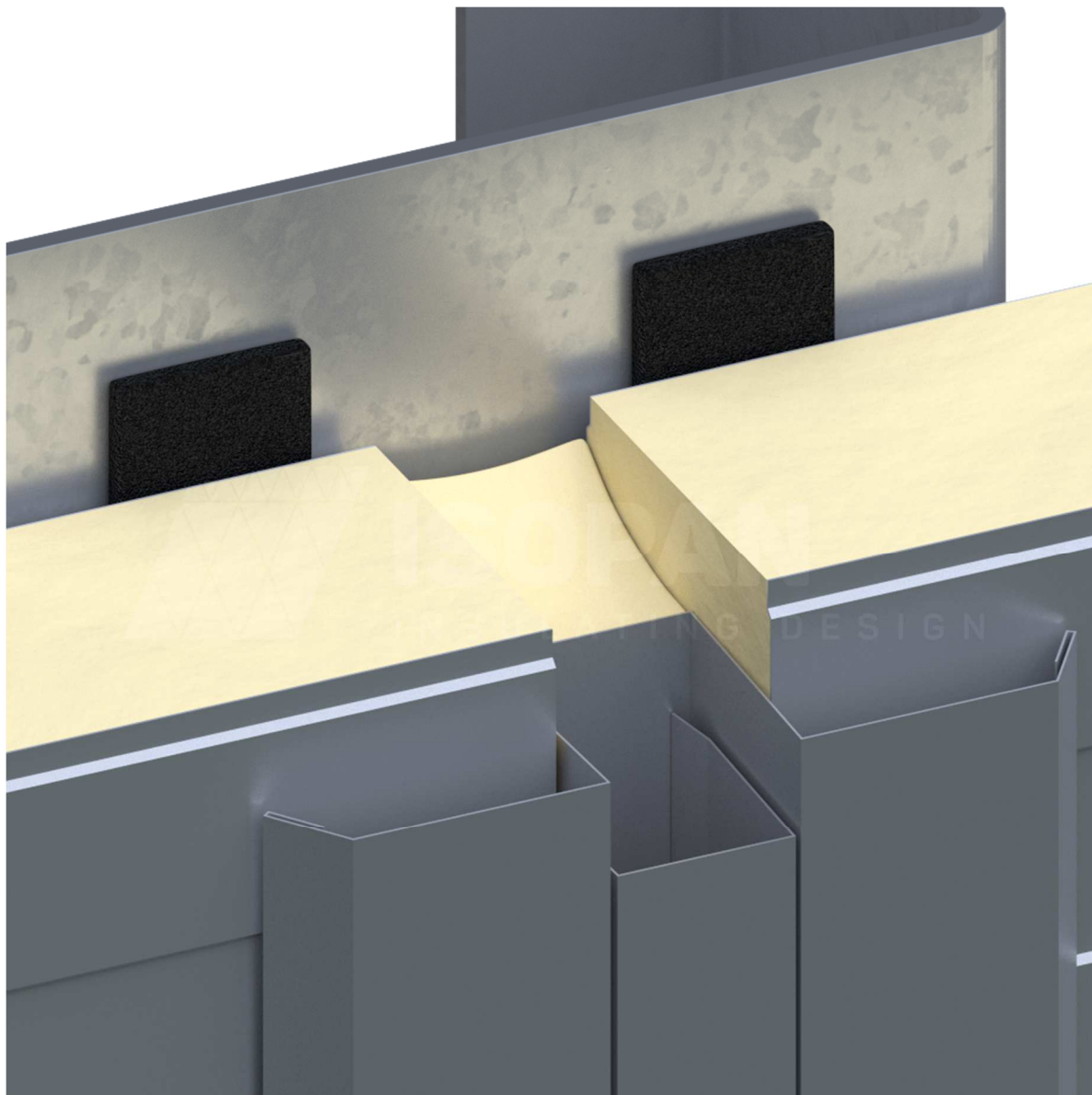
Es obliegt dem Planer, zu bewerten, ob das Einfügen zusätzlicher Dichtungs- und/oder Schließelemente notwendig ist, auch wenn diese nicht auf der Zeichnung angegeben werden.

Legende

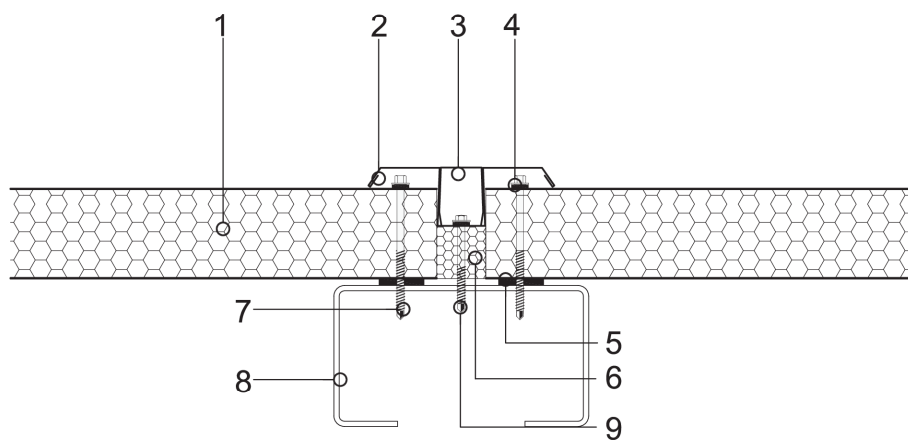
1	Befestigungseinheit Abdeckungspaneel
2	Abdeckungspaneel ISOPAN
3	Blech Ablaufrinne
4	Traubblech
5	Blech Dachgesims
6	Laubfänger
7	Durchgangsschraube
8	Schutzblech Geländer
9	Wandpaneel ISOPAN
10	Hauptstruktur aus Stahl

ACHTUNG: die vorgeschlagene Lösung stellt kein Projekt dar und muss vorab von einem Planer oder D.L. geprüft und validiert werden. Die vorliegende Studie ist ausschließliches Eigentum von ISOPAN S.p.A. und der Inhalt kann ohne schriftliche Genehmigung des Verfassers weder gesamt noch teilweise vervielfältigt werden. Für die Auswahl der Befestigungsart wird auf das Datenblatt Auswahl der Schraubenart verwiesen. Für die Wahl der Schraubenlänge wird auf das Datenblatt für die korrekte Schraubenlänge verwiesen.

HORIZONTALE VERBINDUNG KOPF/KOPF



Horizontale Verbindung zwischen Wandpaneelen Typ 3



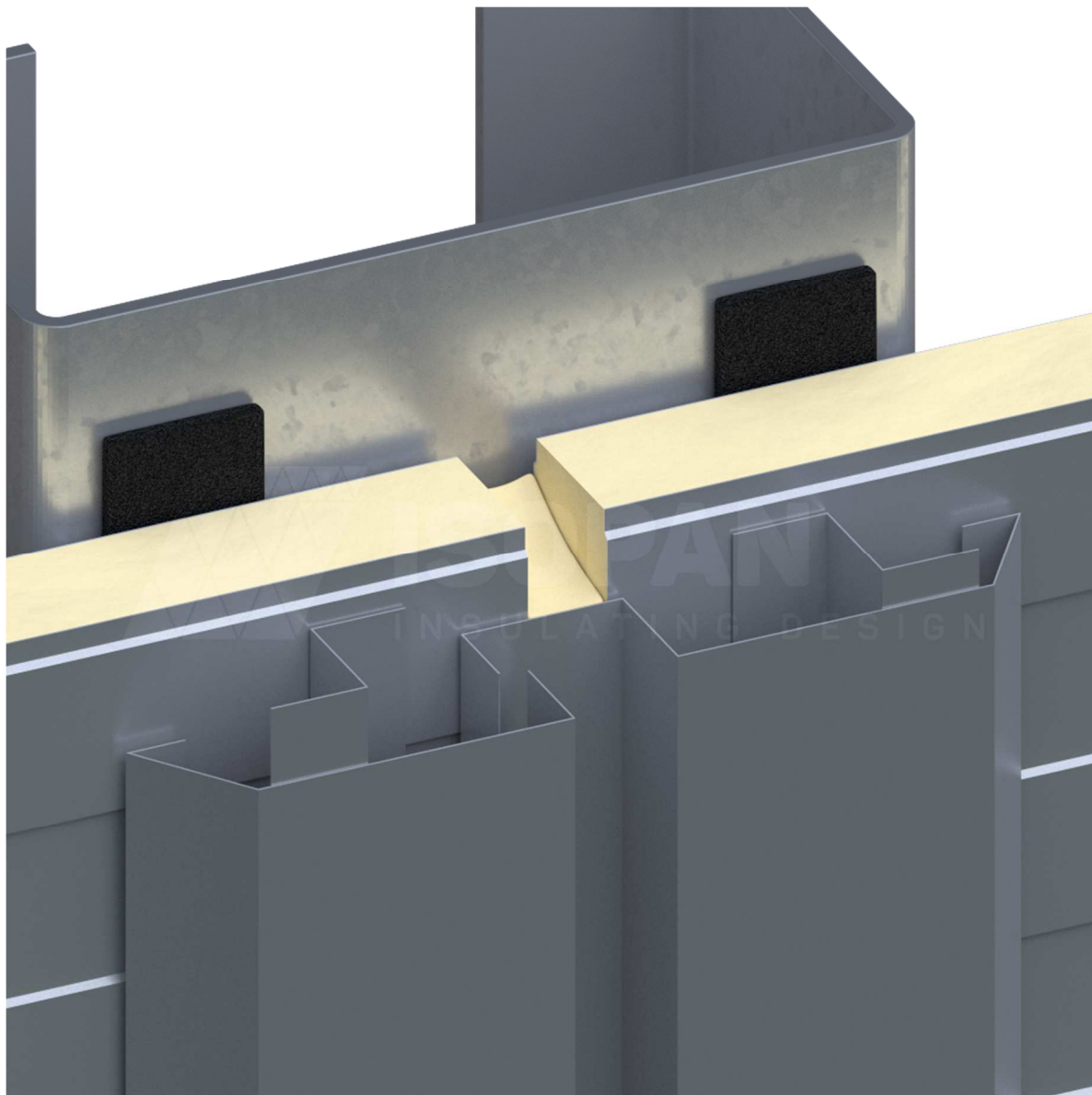
Es obliegt dem Planer, zu bewerten, ob das Einfügen zusätzlicher Dichtungs- und/oder Schließelemente notwendig ist, auch wenn diese nicht auf der Zeichnung angegeben werden.

Legende

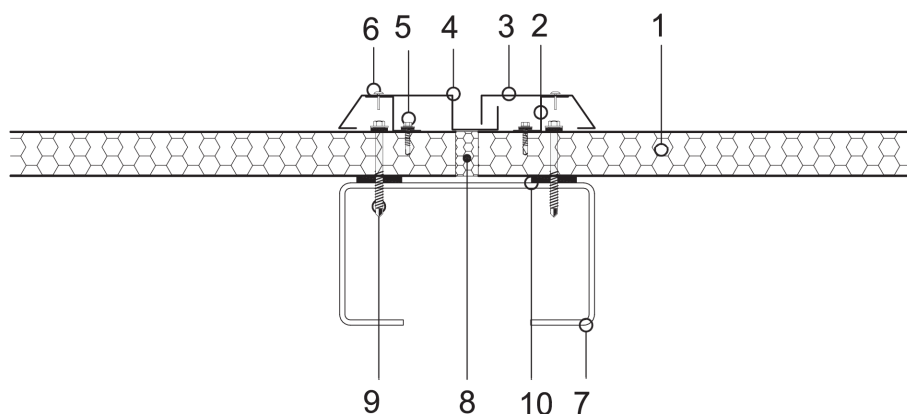
1	Wandpaneel ISOPAN
2	Verbindungsblech Fuge
3	Abdeckungsblech Schraube
4	Niet
5	Dichtung aus EPDM-Gummi
6	Isolierung Polyurethanschaum
7	Befestigungsschraube Paneel
8	Halterung aus Stahl
9	Befestigungsschraube Blech

ACHTUNG: die vorgeschlagene Lösung stellt kein Projekt dar und muss vorab von einem Planer oder D.L. geprüft und validiert werden. Die vorliegende Studie ist ausschließliches Eigentum von ISOPAN S.p.A. und der Inhalt kann ohne schriftliche Genehmigung des Verfassers weder gesamt noch teilweise vervielfältigt werden. Für die Auswahl der Befestigungsart wird auf das Datenblatt Auswahl der Schraubenart verwiesen. Für die Wahl der Schraubenlänge wird auf das Datenblatt für die korrekte Schraubenlänge verwiesen.

HORIZONTALE VERBINDUNG KOPF/KOPF (FÜR WÄRMEDEHNUNGEN)



Horizontale Verbindung zwischen Wandpaneelen Typ 5



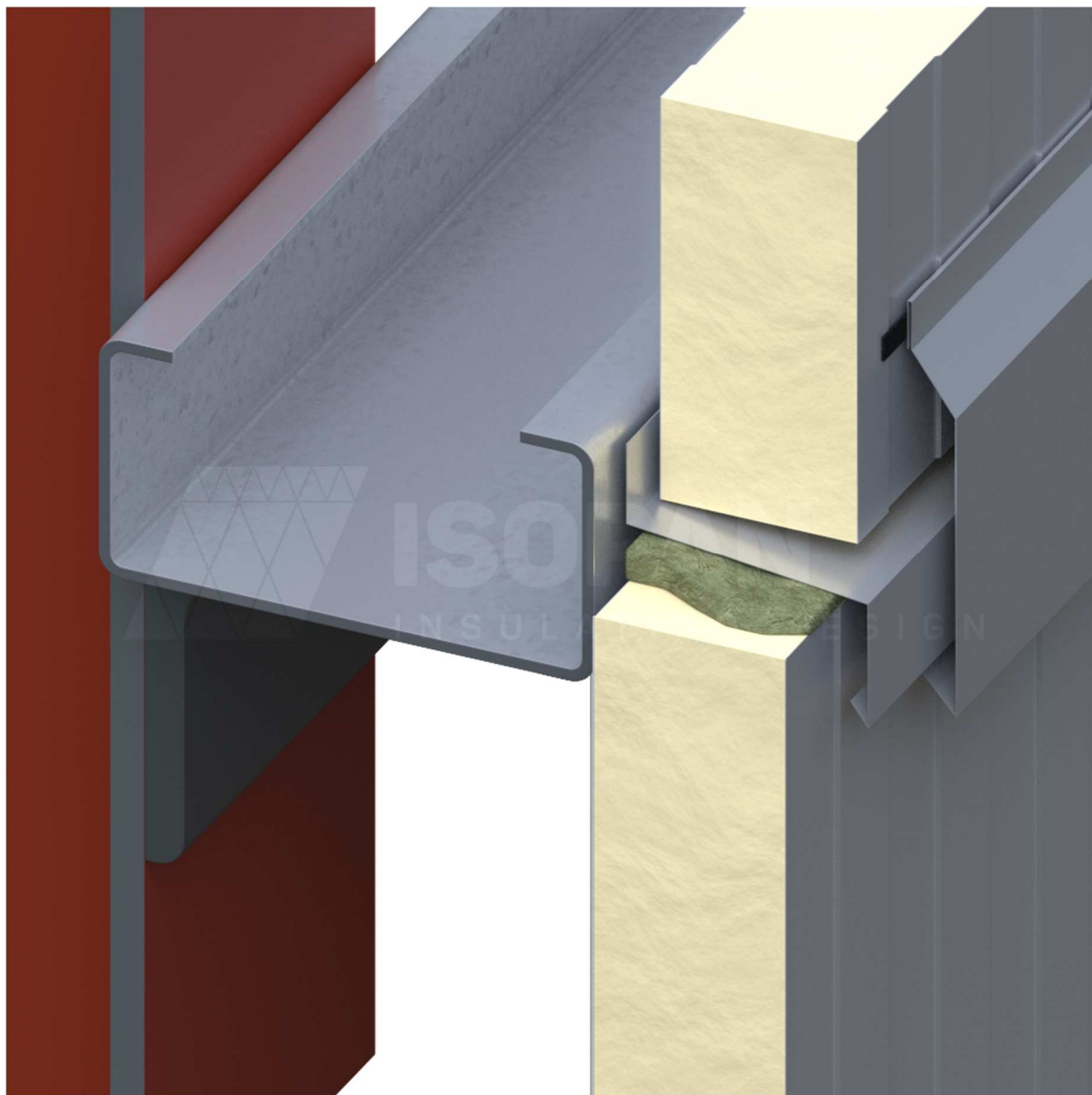
Es obliegt dem Planer, zu bewerten, ob das Einfügen zusätzlicher Dichtungs- und/oder Schließelemente notwendig ist, auch wenn diese nicht auf der Zeichnung angegeben werden.

Legende

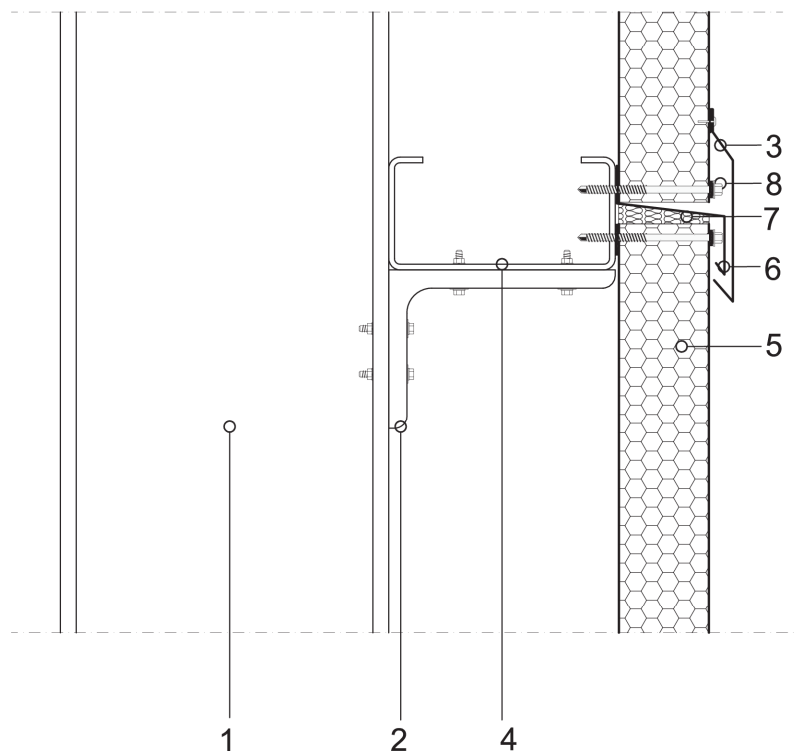
1	Wandpaneel ISOPAN
2	Stützblech
3	Verbindungsblech Fuge
4	Verbindungsblech Fuge
5	Befestigungsschraube Blech
6	Niet
7	Halterung aus Stahl
8	Isolierung Polyurethanschaum
9	Befestigungsschraube Paneel
10	Dichtung aus EPDM-Gummi

ACHTUNG: die vorgeschlagene Lösung stellt kein Projekt dar und muss vorab von einem Planer oder D.L. geprüft und validiert werden. Die vorliegende Studie ist ausschließliches Eigentum von ISOPAN S.p.A. und der Inhalt kann ohne schriftliche Genehmigung des Verfassers weder gesamt noch teilweise vervielfältigt werden. Für die Auswahl der Befestigungsart wird auf das Datenblatt Auswahl der Schraubenart verwiesen. Für die Wahl der Schraubenlänge wird auf das Datenblatt für die korrekte Schraubenlänge verwiesen.

VERTIKALE VERBINDUNG KOPF/KOPF



Kopplung Paneele an Stahlstruktur Typ 6



Es obliegt dem Planer, zu bewerten, ob das Einfügen zusätzlicher Dichtungs- und/oder Schließelemente notwendig ist, auch wenn diese nicht auf der Zeichnung angegeben werden.

Legende

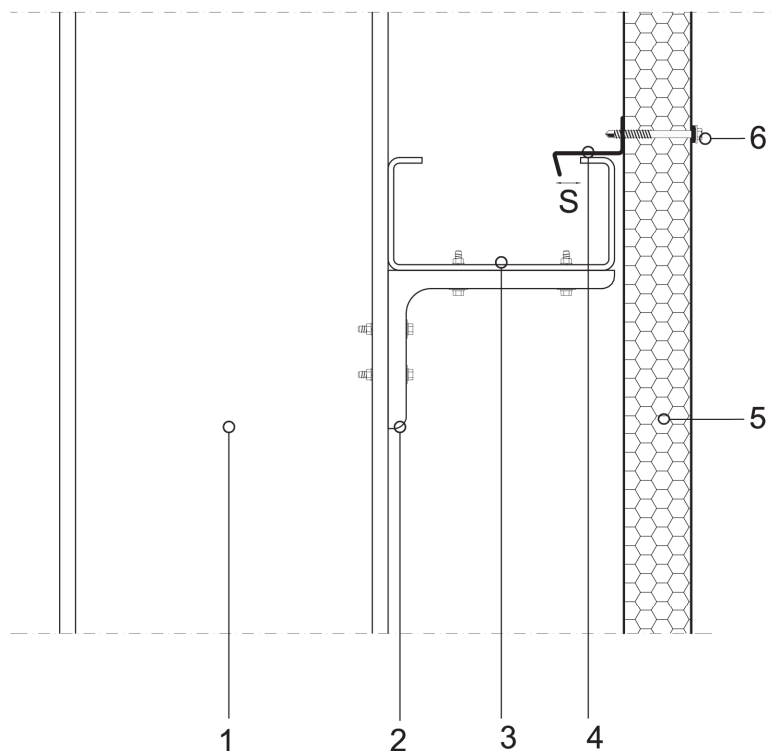
1	Tragende Stahlstruktur
2	L-förmiges Profil
3	Blech als Fugenschutz
4	C-förmiges gebogenes Profil
5	Wandpaneel ISOPAN
6	Blech Ablaufrinne
7	Isolierung aus Steinwolle
8	Befestigungsschraube Paneel

ACHTUNG: die vorgeschlagene Lösung stellt kein Projekt dar und muss vorab von einem Planer oder D.L. geprüft und validiert werden. Die vorliegende Studie ist ausschließliches Eigentum von ISOPAN S.p.A. und der Inhalt kann ohne schriftliche Genehmigung des Verfassers weder gesamt noch teilweise vervielfältigt werden. Für die Auswahl der Befestigungsart wird auf das Datenblatt Auswahl der Schraubenart verwiesen. Für die Wahl der Schraubenlänge wird auf das Datenblatt für die korrekte Schraubenlänge verwiesen.

PANEELBEFESTIGUNG AN DER WAND BEI WÄRMEAUSDEHNUNGEN



Paneelbefestigung an der Wand bei Wärmeausdehnungen



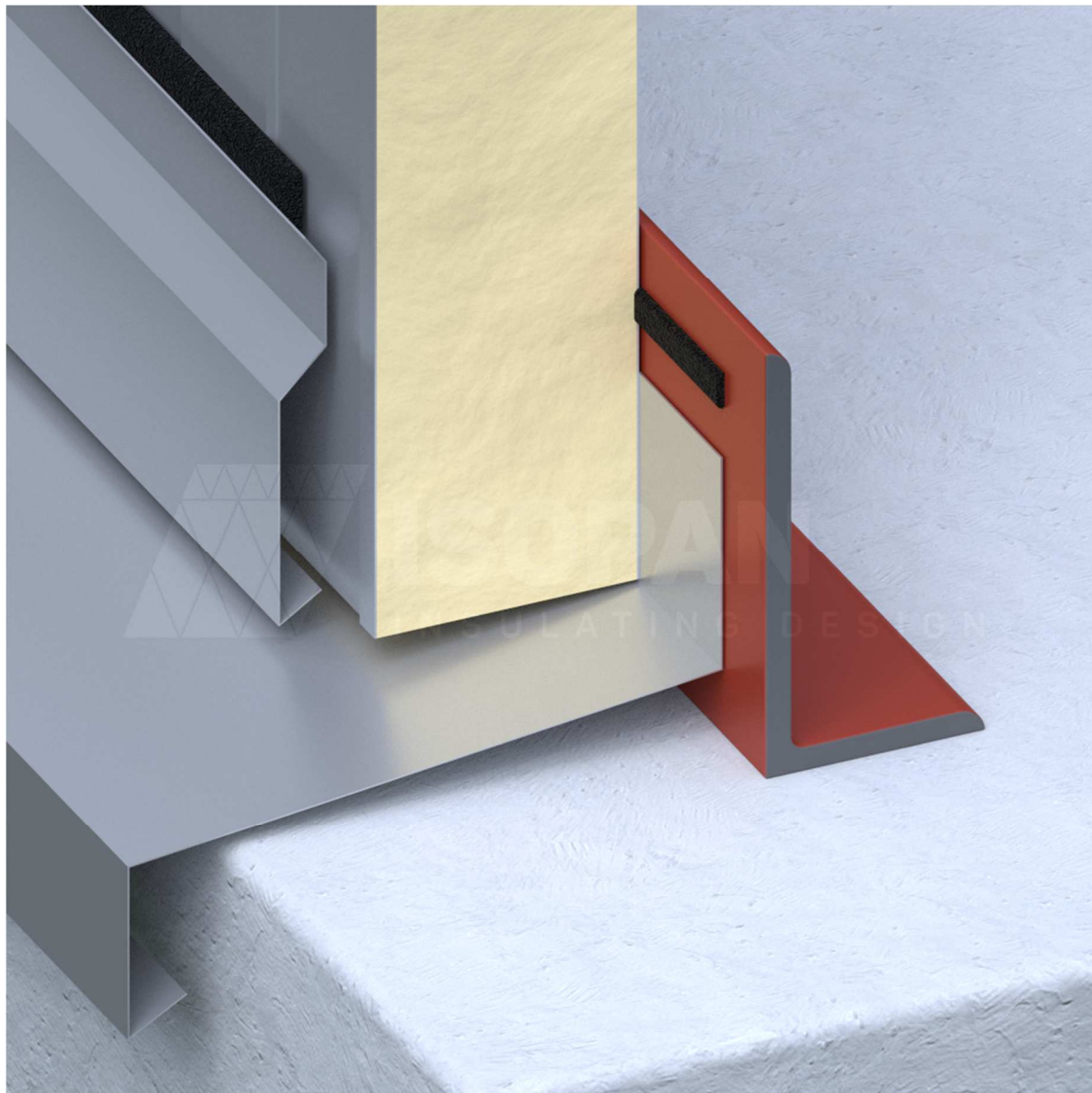
Es obliegt dem Planer, zu bewerten, ob das Einfügen zusätzlicher Dichtungs- und/oder Schließelemente notwendig ist, auch wenn diese nicht auf der Zeichnung angegeben werden.

Legende

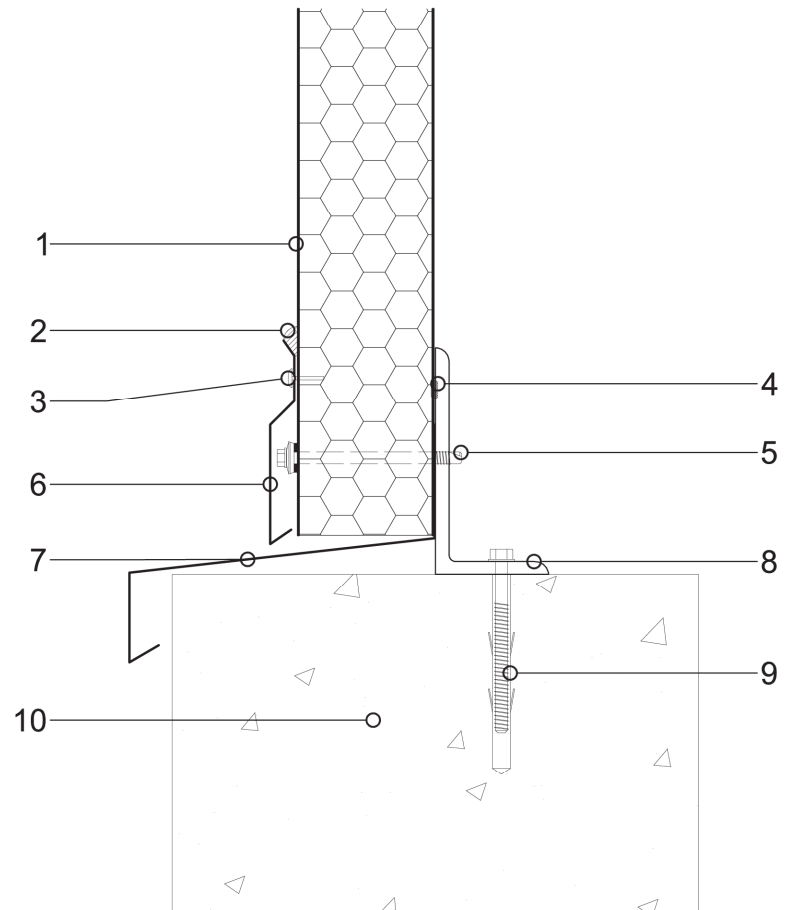
1	Tragende Stahlstruktur
2	L-förmiges Profil
3	C-förmiges Profil aus Stahl für Zwischenauflage
4	Blockierprofil
5	Wandpaneel ISOPAN
6	Befestigungsschraube
S	Kompensationsspiel für Wärmeausdehnung

ACHTUNG: die vorgeschlagene Lösung stellt kein Projekt dar und muss vorab von einem Planer oder D.L. geprüft und validiert werden. Die vorliegende Studie ist ausschließliches Eigentum von ISOPAN S.p.A. und der Inhalt kann ohne schriftliche Genehmigung des Verfassers weder gesamt noch teilweise vervielfältigt werden. Für die Auswahl der Befestigungsart wird auf das Datenblatt Auswahl der Schraubenart verwiesen. Für die Wahl der Schraubenlänge wird auf das Datenblatt für die korrekte Schraubenlänge verwiesen.

VERBINDUNG PANEEL WAND AN BORDKANTE AUS BETON



Kopplung Wandpaneele an Betonstruktur Typ 7



Es obliegt dem Planer, zu bewerten, ob das Einfügen zusätzlicher Dichtungs- und/oder Schließelemente notwendig ist, auch wenn diese nicht auf der Zeichnung angegeben werden.

Legende

1	Wandpaneel ISOPAN
2	Dichtung aus Silikon
3	Niet
4	Klebedichtung
5	Befestigungseinheit Paneel
6	Schutz-Kantteile Befestigung
7	Kantteile Ablaufrinne
8	L-förmiges Standardprofil aus Stahl
9	Befestigungsschraube L-förmige Halterung aus Stahl
10	Betonmauer

ACHTUNG: die vorgeschlagene Lösung stellt kein Projekt dar und muss vorab von einem Planer oder D.L. geprüft und validiert werden. Die vorliegende Studie ist ausschließliches Eigentum von ISOPAN S.p.A. und der Inhalt kann ohne schriftliche Genehmigung des Verfassers weder gesamt noch teilweise vervielfältigt werden. Für die Auswahl der Befestigungsart wird auf das Datenblatt Auswahl der Schraubenart verwiesen. Für die Wahl der Schraubenlänge wird auf das Datenblatt für die korrekte Schraubenlänge verwiesen.



PART OF
MANNI
GROUP



ISOPAN

INSULATING DESIGN

www.isopan.com



Copyright © - ISOPAN S.p.A.

ITALY

REGISTERED AND ADMINISTRATIVE HQ

Via Augusto Righi 7 |
37135 Verona | Italy
T. +39 045 8088911

ISOPAN SPA

Verona | Italy
T. +39 045 7359111

Frosinone | Italy
T. +39 07752081

WORLD

ISOPAN IBERICA

Tarragona | Spain
T. +34 977 52 45 46

ISOPAN EST

Popești Leordeni | Romania
T. +40 21 3051 600

ISOPAN DEUTSCHLAND GmbH

OT Plötz | Germany
T. +49 3460 33220

ISOPAN RUS

Volgogradskaya oblast' | Russia
T. +7 8443 21 20 30

ISOCINDU

Guanajuato | Mexico
+52 1 472 800 7241

SALES OFFICES

ISOPAN FRANCE

Mérignac | France
T. +33 5 56021352

ISOPAN MANNI GROUP CZ

Praha | Czech Republic
contact@isopansendvicovepanely.cz